

# Stahlkugelhähne, voller Durchgang mit Getriebe oder Antrieb

Schweißende / Schweißende, EN (DIN), DN 600-800, mit Handgetriebe

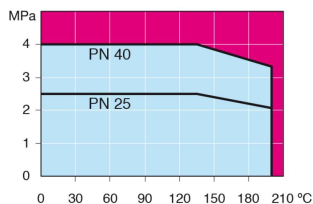
Gehäuse: DN 15–400 Stahl, P235GH (1.0345)  
 DN 500–800 Stahl, P355 NL1 (1.0566)/ GP240GH (1.0619)  
 Kugel: DN 15–500 Edelstahl, X5CrNi18-10 (1.4301)  
 DN 600–800 Stahl + rostfreie Plattierung, ASTM A350 LF2 +Ni  
 Spindel: Edelstahl, X8CrNiS18-9 (1.4305)  
 Spindeldichtungen: FPM  
 Kugeldichtungen: PTFE+C  
 Ausrüstung: Hebeösen, Entleerungskugelhahn, Standfuss  
 Betätigung: Die Armatur ist mit einem Handgetriebe ausgerüstet.  
 Siehe Getriebetyp und Eigenschaften:  
[www.vexve.com/en/actuators](http://www.vexve.com/en/actuators).



## Betriebsbedingungen

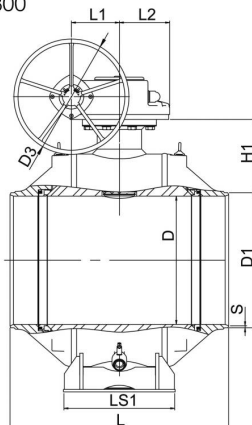
-30 °C - +200 °C

Unter 0 °C Hersteller kontaktieren

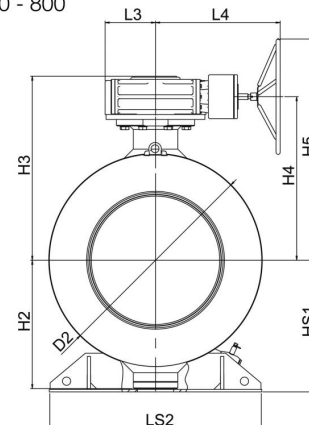


Nicht für Dampf

DN 600 - 800



DN 600 - 800



Produktnr. Vexve	DN	PN	D	D1	D2	D3	H1	H2	H3	H4	H5	HS1	L	L1	L2	L3	L4	LS1	LS2	S	kg
154600	600	40	589	610	965	700	387	592	881	778	1128	616	1065	253	222	255	593	560	965	7.1	2550
154700	700	40	684	711	1125	700	417	684	961	858	1208	709	1205	253	222	255	593	700	1028	8	3650
154800	800	40	779	813	1290	700	449	779	1118	993	1343	799	1330	292	306	306	757	680	1290	8.8	5500

Auch in PN 40 erhältlich