

Erdeinbaukugelhähne, reduzierter Durchgang

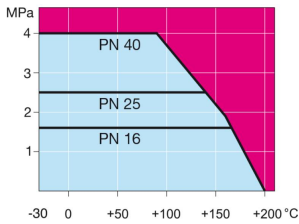
Schweißende / Schweißende, EN (DIN), DN 25-300, SL

- Gehäuse: DN 25–500 Stahl, P235GH (1.0345)
 DN 600–800 Stahl, P355 NL1 (1.0566)/ GP240GH (1.0619)
- Kugel: DN 25–600 Edelstahl, X5CrNi18-10 (1.4301)
 DN 700–800 Stahl + rostfreie Plattierung, ASTM A350 LF2 +Ni
- Spindel: Edelstahl, X8CrNiS18-9 (1.4305)
 Spindeltop: Stainless steel, X5CrNi18-10 (1.4301)
 Spindeldichtungen:FPM
 Kugeldichtungen: PTFE+C
 Ausrüstung: unlakiert
 Betätigung: Bis DN 150 mit T-Schlüssel und DN 200-400 mit Planetengetriebe.
 Wir empfehlen die Betätigung mit Winkelgetriebe ab DN 200.



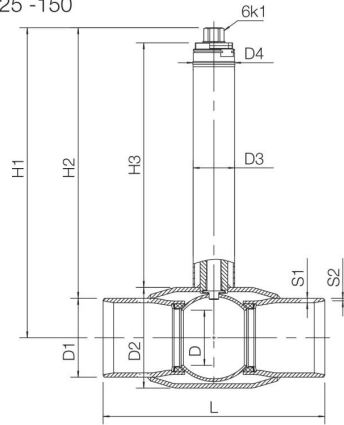
Betriebsbedingungen

-30 °C - +200 °C
 Unter 0 °C Hersteller kontaktieren

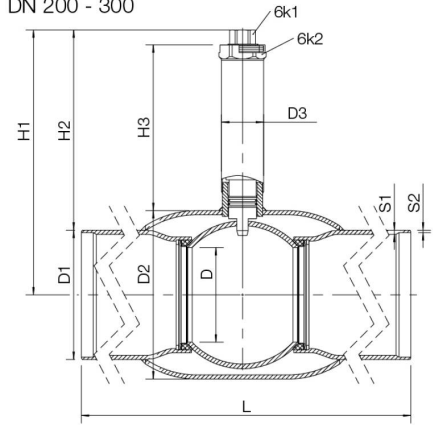


Nicht für Dampf

DN 25 -150



DN 200 - 300



Produktnr. Vexve	DN	PN	D	D1	D2	D3	D4	H1	H2	H3	L	S1	S2	6K1	6K2	kg
107025/SL	25	40	20	33.7	48.3	33.7	36	382	365	343	1500	4	2.6	19		6
107032/SL	32	40	25	42.4	60.3	33.7	36	388	364	340	1500	3.6	2.6	19		8
107040/SL	40	40	32	48.3	70	33.7	36	401	376	349	1500	4.5	2.6	19		9
107050/SL	50	40	40	60.3	88.9	33.7	36	411	376	347	1500	4	2.9	19		11
107065/SL	65	25	50	76.1	101.6	42.4	36	415	376	348	1500	5	2.9	19		16
107080/SL	80	25	65	88.9	121	42.4	36	426	380	349	1500	5.6	3.2	19		20
107100/SL	100	25	80	114.3	146	60.3	60	450	392	355	1500	6.3	3.6	27		32
107125/SL	125	25	100	139.7	177.8	60.3	60	455	384	344	1500	6.3	4	27		45
107150/SL	150	25	125	168.3	219.1	60.3	60	475	391	344	1500	7.1	4.5	27		55
107200/SL	200	25	150	219.1	273	76.1		518	408	350	1500	7.1	4.5	50	90	83.5
107250/SL	250	25	200	273	355.6	88.9		559	422	350	1500	8.8	5	50	90	130
107300/SE	300	25	250	323.9	457	88.9		610	448	350	1800	8.8	5.6	50	90	192

*) Auch mit anderen Spindellängen erhältlich