

# Erdeinbaukugelhähne, reduzierter Durchgang

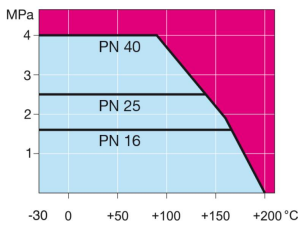
Schweißende / Schweißende, EN (DIN), DN 200-800

Gehäuse: DN 25–500 Stahl, P235GH (1.0345)  
 DN 600–800 Stahl, P355 NL1 (1.0566)/ GP240GH (1.0619)  
 Kugel: DN 25–600 Edelstahl, X5CrNi18-10 (1.4301)  
 DN 700–800 Stahl + rostfreie Plattierung, ASTM A350 LF2 +Ni  
 Spindel: Edelstahl, X8CrNiS18-9 (1.4305)  
 Spindeltop: Stainless steel, X5CrNi18-10 (1.4301)  
 Spindeldichtungen:FPM  
 Kugeldichtungen: PTFE+C  
 Ausrüstung: unlakiert  
 Betätigung: Die Armaturen sind mit Handgetriebe, elektrischem oder hydraulischem Antrieb erhältlich: [www.vexve.com/en/actuators](http://www.vexve.com/en/actuators)



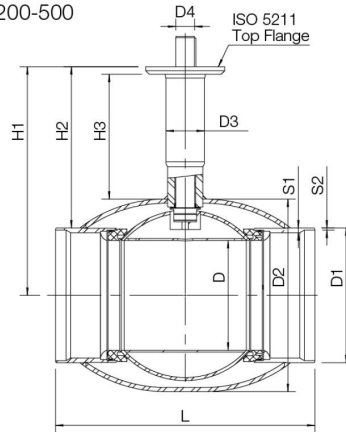
## Betriebsbedingungen

-30 °C - +200 °C  
 Unter 0 °C Hersteller kontaktieren

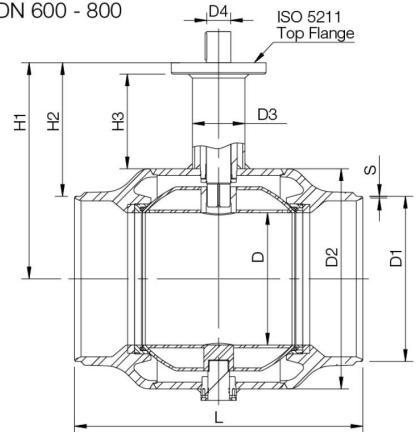


Nicht für Dampf

DN200-500



DN 600 - 800



Produktnr. Vexve	DN	PN	D	D1	D2	D3	D4	H1	H2	H3	L	S1	S2	Schlüssel	ISO 5211	kg
107200/S/F12	200	25	150	219.1	273	76.1	35	489	380	332	400	7.1	4.5	A-10x8-63	F12	52
107250/S/F14	250	25	200	273	355.6	88.9	40	525	388	327	530	8.8	5	A-12x8-80	F14	86
107300/S/F16	300	25	250	323.9	457	88.9	50	578	416	330	550	8.8	5.6	A-14x9-90	F16	121
107350	350	25	290	355.6	508	102	50	603	425	329	686	12.5	6.3	A-14x9-80	F16	190
107400	400	25	340	406.4	610	115	70	680	477	350	762	12.5	7	A-20x12-100	F25	280
107500	500	25	390	508	660	140	90	720	466	350	914	14.2	7	A-25x14-100	F30	470
107600	600	25	489	610	813	194	90	799	494	350	1065		7.1	A-25x14-100	F30	1050
107700	700	40	589	711	965	273	100	1000	645	480	1205		8	A-28x16-160	F35	2500
107800	800	40	684	813	1125	273	120	1080	674	480	1330		8.8	A-32x18-160	F35	3900

\*) Auch mit anderen Spindellängen erhältlich