

Gaskugelhähne, reduzierter Durchgang

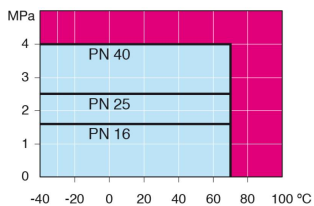
Schweißende / Schweißende, EN (DIN), DN 10-250

Gehäuse: DN 10–500 Stahl, P235GH (1.0345)
 DN 600–800 Stahl, P355 NL1 (1.0566)/ GP240GH (1.0619)
 Kugel: DN 10–600 Edelstahl, X5CrNi18-10 (1.4301)
 DN 700–800 Stahl + rostfreie Plattierung, ASTM A350 LF2 +Ni
 Spindel: Edelstahl, X8CrNiS18-9 (1.4305)
 Spindeldichtungen: NBR
 Kugeldichtungen: PTFE+C
 Betätigung: Mit Griff aus verzinktem Stahl
 Wir empfehlen eine Betätigung mit Handgetriebe für Nennweiten
 DN 200 und größer.



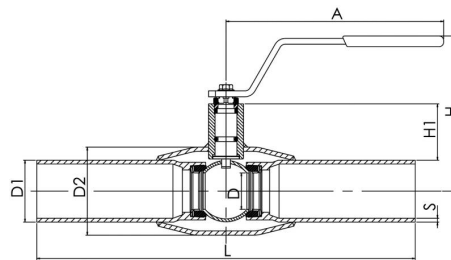
Betriebsbedingungen

-40 °C - +70 °C
 über 70 °C Hersteller kontaktieren
 unter -30 °C Hersteller kontaktieren

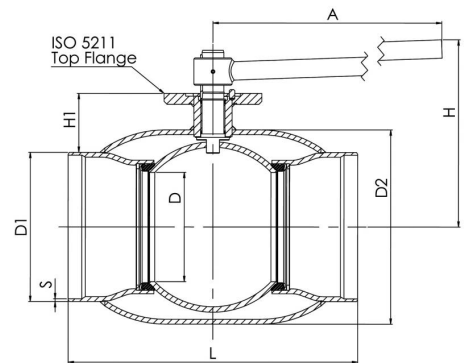


Nicht für Dampf

DN 10 - 150



DN 200 - 250



Produktnr. Vexve	DN	PN	A	D	D1	D2	H	H1	L	S	kg
110010	10	40	145	10	17.2	33.7	98	22	230	2	0.6
110015	15	40	145	10	21.3	33.7	98	22	230	2	0.6
110020	20	40	145	15	26.9	42.4	103	23	230	2.3	0.8
110025	25	40	145	20	33.7	48.3	118	34	230	2.6	1
110032	32	40	145	25	42.4	60.3	121	33	260	2.6	1.4
110040	40	40	188	32	48.3	70	120	43	260	2.6	1.8
110050	50	40	188	40	60.3	88.9	127	44	300	2.9	2.6
110065	65	25	277.5	50	76.1	101.6	159	62	300	2.9	4
110080	80	25	277.5	65	88.9	121	171	68	300	3.2	5.3
110100	100	25	278.5	80	114.3	146	218	101	325	3.6	8.3
110125	125	25	400	100	139.7	177.8	252	101	325	4	13.4
110150	150	25	600	125	168.3	219.1	272	107	350	4.5	18
110200	200	25	870	150	219.1	273	280	92	400	4.5	39
110250	250	25	1200	200	273	355.6	350	108	530	5	74