

Regel- und Absperrklappen, voller Durchgang

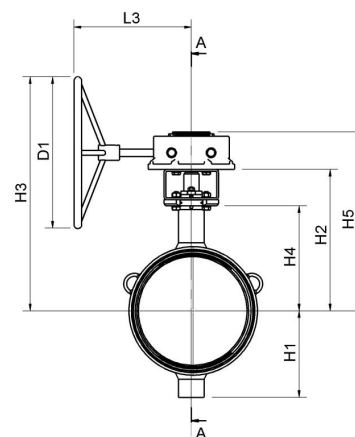
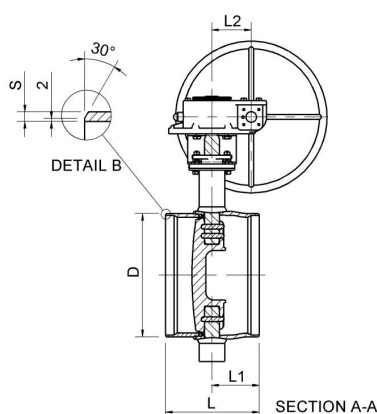
Schweißende / Schweißende, EN (DIN), DN 300-800, $\Delta p = 16$ bar, regelung, mit Handgetriebe

Gehäuse: DN 300 - 500 Stahl, P235GH (1.0345)
 DN 600 - 800 Stahl, P355NL1 (1.0566)
 Scheibe: Edelstahl, GX5CrNiMo19-11-2 (1.4408)
 Sitzring: Alloy 825 + HCr Plattierung
 Schaltwelle: Edelstahl, X3CrNiMoN27-5-2 (1.4460)
 Wellendichtung: Graphit
 Lagerung: PTFE + AISI 316 Netz
 Schweißenden: EN 12627
 Betätigung: Die Armatur ist mit einem Handgetriebe ausgerüstet.
 Siehe Getriebetyp und Eigenschaften:
www.vexve.com/en/actuators.



Betriebsbedingungen

Gehäuse: PN 25
 Sitz: $\Delta p = 16$ bar
 Temperatur: $-40\text{ °C} - +250\text{ °C}$
 Leckrate: A (EN 12266-1)



Produktnr. Vexve	DN	D	D1	H1	H2	H3	H4	H5	L	L1	L2	L3	S	kg
BFC300W1	300	323.9	400	247	435	677	315	511	270	110	94	261	5.6	76
BFC350W1	350	355.6	400	255	445	687	325	521	290	134	94	261	5.6	89
BFC400W1	400	406.4	500	285	467	772	347	590	310	157	130	393	6.3	136
BFC450W1	450	457	400	330	499	754	379	622	330	153	130	386	6.3	183
BFC500W1	500	508	400	360	528	783	408	651	350	153	130	386	6.3	222
BFC600W1	600	610	500	440	575	887	450	728	390	184	140	419	7.1	357
BFC700W1	700	711	400	495	625	884	501	784	430	203	182	441	8	504
BFC800W1	800	813	500	581	733	1068	573	911	470	226	209	483	8.8	864