

Absperrklappen, voller Durchgang

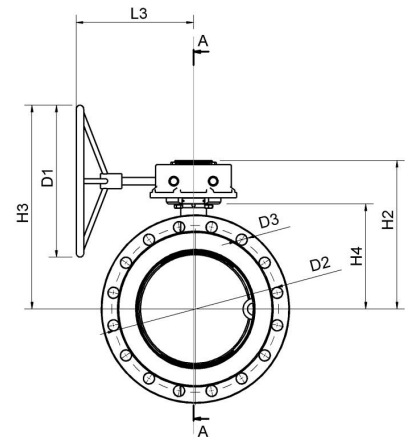
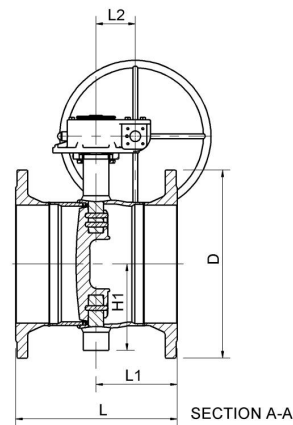
Flansch / Flansch, DN 300-800, $\Delta p = 25$ bar, absperren, mit Handgetriebe

Gehäuse:	DN 300 - 500 Stahl, P235GH (1.0345) DN 600 - 800 Stahl, P355NL1 (1.0566)
Scheibe:	Edelstahl, GX5CrNiMo19-11-2 (1.4408)
Sitzring:	Alloy 825 + HCr Plattierung
Schaltwelle:	Edelstahl, X3CrNiMoN27-5-2 (1.4460)
Stopfbuchse:	FPM
Lagerung:	PTFE + AISI 316 Netz
Flansche:	EN 1092-1 Erhältlich PN 16 und 25
Ausrüstung:	Mechanischer Anschlag
Betätigung:	Die Armatur ist mit einem Handgetriebe ausgerüstet. Siehe Getriebetyp und Eigenschaften: www.vexve.com/en/actuators .



Betriebsbedingungen

Gehäuse:	PN 25
Sitz:	$\Delta p = 25$ bar
Temperatur:	-40 °C – +200 °C Unter 0 °C Hersteller kontaktieren
Leckrate:	A oder B (12266-1) Je nach Anforderung
Nicht für Dampf	



Produktnr. Vexve	DN	D	D1	D2	D3	H1	H2	H3	H4	L	L1	L2	L3	Bohrungen	kg
BFS300F2	300	485	400	430	30	247	411	577	315	458	204	94	261	16	133
BFS350F2	350	555	400	490	33	255	421	587	325	494	236	94	261	16	179
BFS400F2	400	620	500	550	36	285	490	672	347	534	269	130	393	16	255
BFS450F2	450	670	400	600	36	330	522	654	399	554	265	130	386	20	325
BFS500F2	500	730	400	660	36	360	551	683	408	604	280	130	386	20	405
BFS600F2	600	845	500	770	39	440	628	787	450	644	311	140	419	20	582
BFS700F2	700	960	400	875	42	495	684	784	501	692	334	182	441	24	801
BFS800F2	800	1085	500	990	48	581	791	948	573	750	366	209	483	24	1240

Dimensions for PN 25 flanges