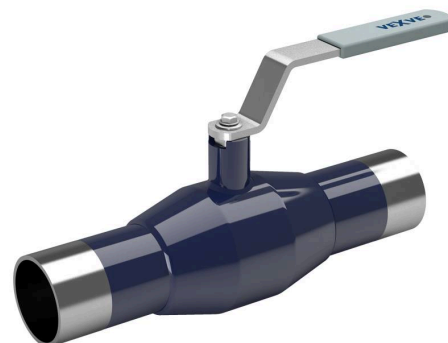


Stahlkugelhähne, reduzierter Durchgang

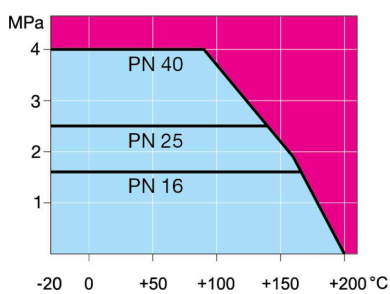
100 Serie, Schweißende / Schweißende, EN (DIN), DN 65-250, reduzierter Durchgang

Gehäuse	DN 65-250 Stahl, P235GH (1.0345)
Kugel	DN 65-250 Edelstahl, X5CrNi18-10 (1.4301)
Dichtung der Kugel	DN 65-250 PTFE+C
Spindel	DN 65-250 Edelstahl, X8CrNiS18-9 (1.4305)
Dichtung der Spindel	DN 65-250 FPM
Betätigung	DN 65-250 Mit Griff aus verzinktem Stahl



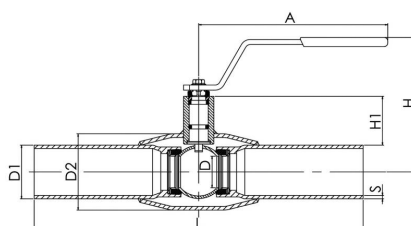
Betriebsbedingungen

-20 °C – +200 °C
 Unter -20 °C Hersteller kontaktieren
 Niedrigste, erlaubte Umgebungstemperatur -40 °C
 Leckrate A (EN 12266-1)

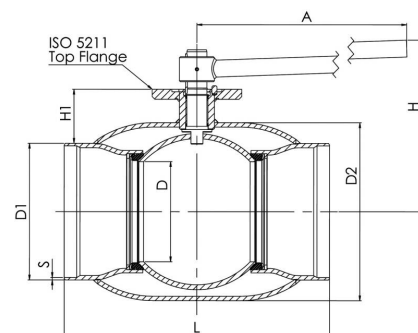


Nicht für Dampf

DN 65-150



DN 200-250



DN	PN	Produktnr.	A	D	D1	D2	H	H1	L	S	kg
65	25	100065	277,5	50	76.1	101.6	159	62	300	2,9	4.0
80	25	100080	277,5	65	88.9	121.0	171	68	300	3,2	5.4
100	25	100100	278,5	80	114.3	139.7	218	101	325	3,6	8.4
125	25	100125	400	100	139.7	177.8	252	101	325	4	13.0
150	25	100150	600	125	168.3	219.1	272	107	350	4,5	18.0
200	25	100200	870	150	219.1	273.0	280	92	400	4,5	38.0
250	25	100250	1200	200	273.0	355.6	350	108	530	5	74.0