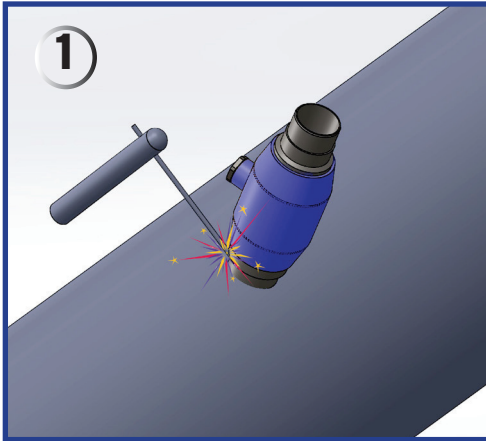


ANBOHREN MIT DEM TONISCO® JR. BLUE LINE ANBOHRGERÄT

Unter Verwendung von VEXVE Anbohrkugelhähnen



1. Passen Sie das untere Ende des Ventils an die Form des Hauptrohres an. Schweißen Sie daraufhin das untere Ende durch Elektroschweißen auf das Hauptrohr auf. Stellen Sie sicher, dass das Ventil im rechten Winkel zur Achse des Hauptrohres steht.

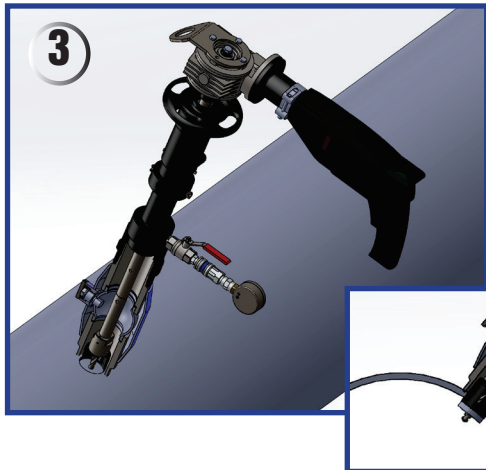


2. Befestigen Sie das Anbohrgerät indem Sie den Adapter samt Maschine im Uhrzeigersinn auf das Ventil aufschrauben.

Führen Sie immer zuerst einen Test der Schweißnähte sowie der Dichtungen durch. Nutzen Sie hierfür Druckluft oder Wasser als Testfluid.

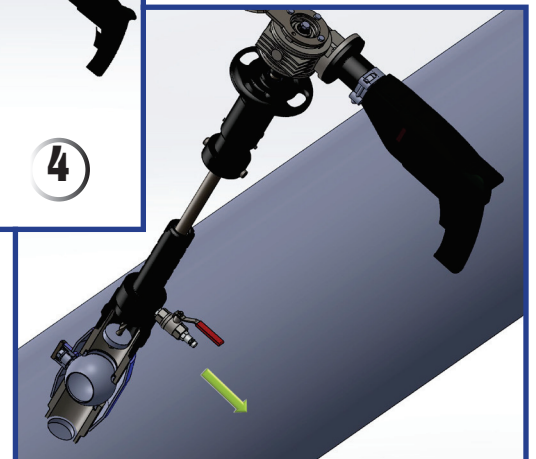
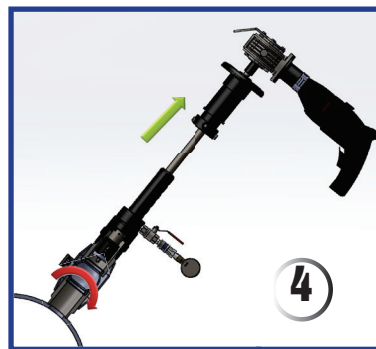
Starten Sie den Anbohrvorgang mit einer Zentrierbohrung unter Verwendung der maximalen Drehzahl der Antriebseinheit. Nutzen Sie den Magneten um die Bohrspäne aufzufangen.

Wenn der Zentrierbohrer durch die Hauptleitung durchgebohrt hat, stellen Sie ein geringere Drehzahl am Antrieb ein und setzen Sie den Anbohrvorgang unter Verwendung der Lochsäge fort.

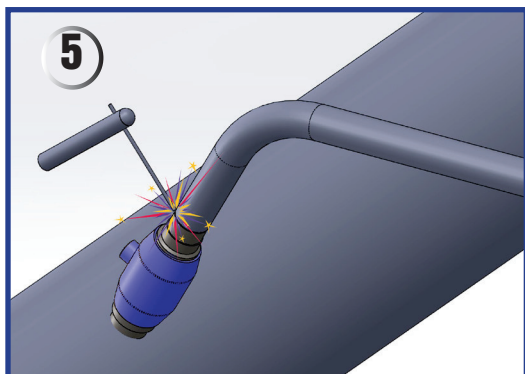


3. Das Schneiden mit der Lochsäge dauert je nach Rohrmaterial und Nennweite der Hauptleitung in etwa 5-30 Minuten.

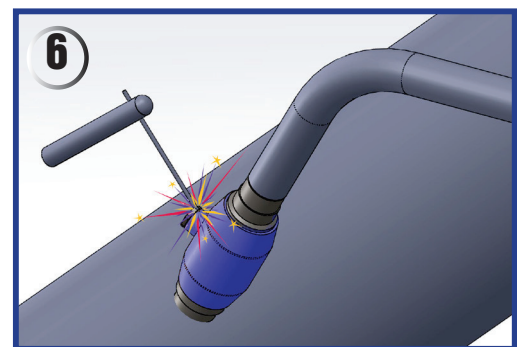
Nachdem die Lochsäge die Lochscheibe vollständig aus der Hauptleitung ausgeschnitten hat, lassen Sie die Vorschubhülse und die Spindel samt Lochscheibe vorsichtig aus der Bohrkammer ab. Bei geringen Drücken, ist es möglich hierfür Ihr Körpergewicht zu benutzen. Ist der Druck höher als 12 bar muss ein Kettenzug zum Ablassen der Spindel verwendet werden.



4. Schließen Sie das Ventil, nachdem die Spindel vollständig abgelassen wurde. Nachdem das Ventil vollständig geschlossen wurde, kann der Druck aus der Bohrkammer durch den Ablassschlauch abgelassen werden. Demontieren Sie das Anbohrgerät vorsichtig und verstauen Sie die Spindel in der Transportbox.



5. Verbinden Sie die neue Abzweigleitung mit dem oberen Ende des Ventils durch Elektroschweißen. Testen Sie die neue Abzweigleitung nach dem Schweißen gegen das geschlossene Ventil. Nach Abschluss des Tests kann das Ventil mit Hilfe des passenden Sechskantschlüssels vorsichtig geöffnet werden.



6. Wenn die neue Abzweigleitung fertig ist, schrauben Sie die Abdeckkappe auf den Schließmechanismus auf und verschweißen Sie diese durch Elektroschweißen.

VEXVE Anbohrkugelhähne sind für den Erdenbau konstruiert und können nur ein Mal verwendet werden. Sie können leicht isoliert und bedeckt werden und verbleiben unter der Erde als ein "Stück Rohr".