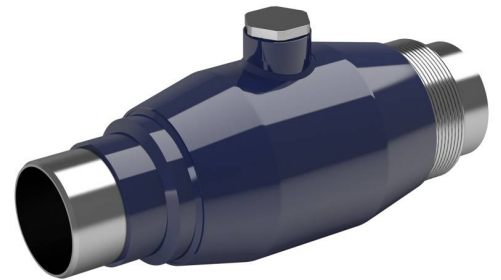


Armaturen für Sonderzwecke

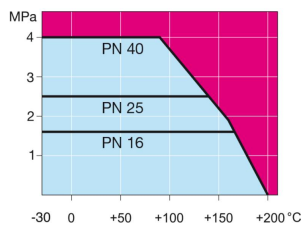
Schweißende / Schweißende, EN (DIN), DN 20-150, Anbohrkugelhähne

Gehäuse: Stahl, P235GH (1.0345)
 Kugel: Edelstahl, X5CrNi18-10 (1.4301)
 Spindel: Edelstahl, X8CrNiS18-9 (1.4305)
 Spindeldichtungen: FPM
 Kugeldichtungen: PTFE+C

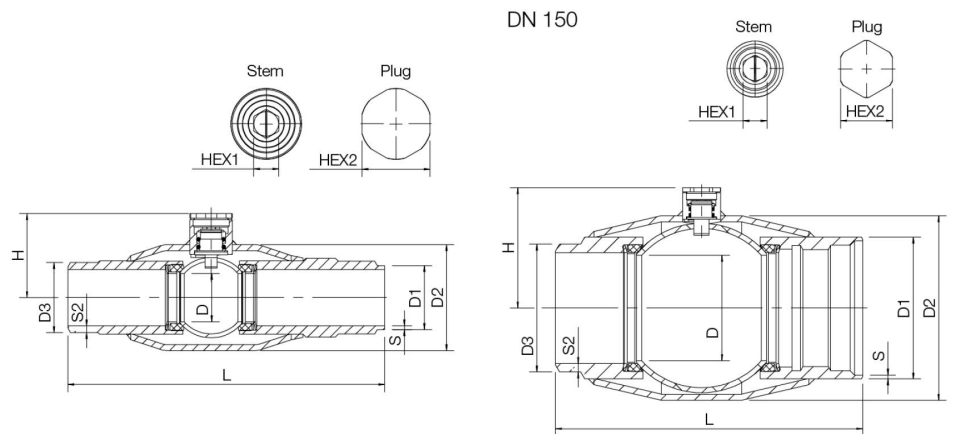


Betriebsbedingungen

-30 °C - +200 °C
 Unter 0 °C Hersteller kontaktieren



Nicht für Dampf



Produktnr. Vexve	DN	PN	D	D1	D2	D3	H	L	S	S2	HEX1	HEX2	kg
126020	20	40	20	26.9	48.3	33.7	42	170	2.3	5.8	9	22	1.1
126025	25	40	25	33.7	60.3	36.5	46	209	2.6	4.3	9	22	1.5
126032	32	40	32	42.2	70	46.2	55	209	2.6	4.5	10	27	2
126040	40	40	40	48.3	88.9	52.1	63	228	2.6	4.5	10	27	2.7
126050	50	40	50	60.3	101.6	64.5	74	260	2.6	5	15	32	4.5
126065	65	25	65	76.1	121	80.3	88	280	2.9	5	15	32	5.5
126080	80	25	80	88.9	146	94.5	102	312	3.2	6	15	36	10.1
126100	100	25	100	114	177.8	122.1	123	349	3.5	7.5	19	41	18
126125	125	25	125	139.7	219.1	151.7	143	363	5.6	10	19	41	29.9
126150	150	25	125	168.3	219.1	151.7	143	365	4.5	10	19	41	29.9

DN 150 mit reduziertem Durchgang