

Stahlkugelhähne, voller Durchgang mit Getriebe oder Antrieb

Flansch / Flansch, DN 600-800, mit Handgetriebe

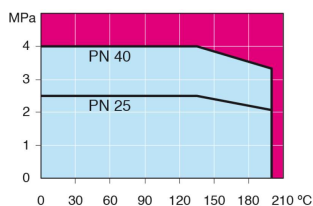
Gehäuse: DN 15–400 Stahl, P235GH (1.0345)
 DN 500–800 Stahl, P355 NL1 (1.0566)/ GP240GH (1.0619)
 Kugel: DN 15–500 Edelstahl, X5CrNi18-10 (1.4301)
 DN 600–800 Stahl + rostfreie Plattierung, ASTM A350 LF2 +Ni
 Spindel: Edelstahl, X8CrNiS18-9 (1.4305)
 Spindeldichtungen: FPM
 Kugeldichtungen: PTFE+C
 Ausrüstung: Hebeösen, Entleerungskugelhahn, Standfuss
 Betätigung: Die Armatur ist mit einem Handgetriebe ausgerüstet.
 Siehe Getriebetyp und Eigenschaften:
www.vexve.com/en/actuators.



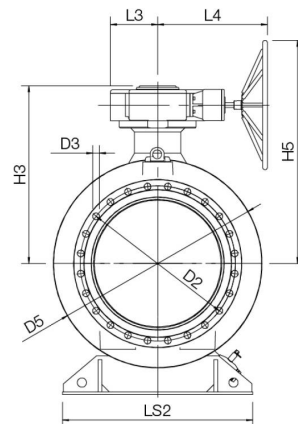
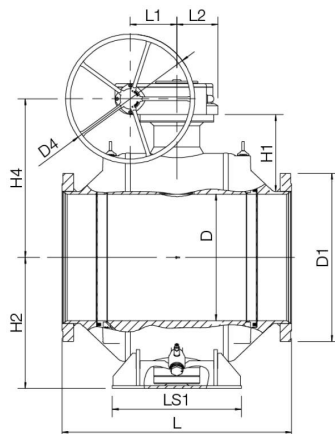
Betriebsbedingungen

-30 °C - +200 °C

Unter 0 °C Hersteller kontaktieren



Nicht für Dampf



Produktnr. Vexve	DN	PN	D	D1	D2	D3	D4	D5	H1	H2	H3	H4	H5	L	L1	L2	L3	L4	LS1	LS2	Bohrungen	kg
154601	600	16	589	840	770	36	700	965	371	616	881	778	1128	1130	253	222	255	593	560	965	20	2650
154701	700	16	684	910	840	36	700	1125	406	709	961	858	1208	1245	253	222	255	593	700	1028	24	3760
154801	800	16	779	1025	950	39	700	1290	448	799	1118	993	1343	1385	292	306	306	757	680	1290	24	5760