

Kondensatkugelhähne, reduzierter Durchgang

174xx1 Serie, Flansch / Flansch, DN 125-150, reduzierter Durchgang

Gehäuse	DN 125-150 Stahl, P235GH (1.0345)
Kugel	DN 125-150 Edelstahl, X5CrNi18-10 (1.4301)
Dichtung der Kugel	DN 125-150 PTFE+GF
Spindel	DN 125-150 Edelstahl, X8CrNiS18-9 (1.4305)
Dichtung der Spindel	DN 125-150 KALREZ/EPDM
Betätigung	DN 125-150 Die Armatur ist mit einem Handgetriebe ausgerüstet
Flansch	EN 1092-1 Erhältlich PN 10, 16, 25, 40



Betriebsbedingungen

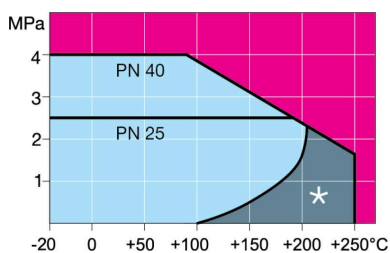
DN 15-150: -20 °C – +250 °C

Unter -20 °C Hersteller kontaktieren

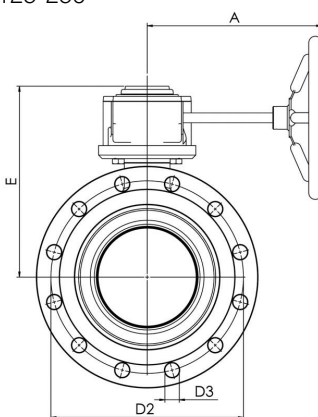
Niedrigste, erlaubte Umgebungstemperatur -40 °C

*) Nicht für Heißdampf

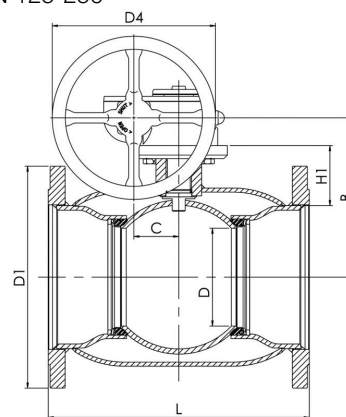
Leckrate A (EN 12266-1)



DN 125-250



DN 125-250



DN	PN	Produktnr.	A	B	C	D	D1	D2	D3	D4	E	H1	L	kg
125	16	174126	224	216	53	100	250.0	210.0	18.0	200.0	258	112	325	30.0
150	16	174151	224	236	53	125	285.0	240.0	22.0	200.0	279	118	350	37.0