

# Regel- und Absperrklappen, voller Durchgang

BFC F2 Serie,  $\Delta p = 25$  bar, Flansch / Flansch, DN 300-800, voller Durchgang

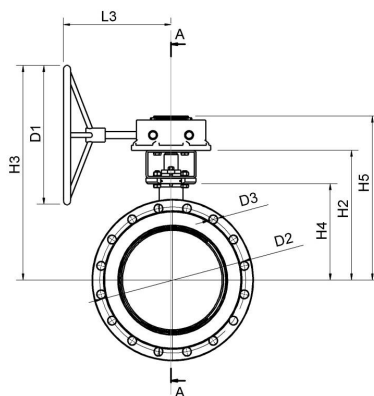
Gehäuse	DN 300-500 Stahl, P235GH (1.0345) DN 600-800 Stahl P355NL1 (1.0566)
Scheibe	DN 300-800 Edelstahl, GX5CrNiMo19-11-2 (1.4408)
Sitzring	DN 300-800 1.4542 + HCr Plattierung
Spindel	DN 300-800 Edelstahl, X3CrNiMoN27-5-2 (1.4460)
Dichtung der Spindel	DN 300-800 Graphite
Lager	DN 300-800 PTFE + AISI 316 net
Betätigung	DN 300-800 Die Armatur ist mit einem Handgetriebe ausgerüstet
Flansch	EN 1092-1 Erhältlich PN 25



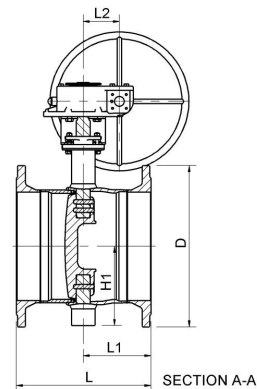
## Betriebsbedingungen

Gehäuse:	PN 25
Sitz:	$\Delta p = 25$ bar
Temperatur:	-20 °C – +250 °C Unter 0 °C Hersteller kontaktieren
Leckrate:	A oder B (EN 12266-1) Je nach Anforderung

DN 300-800



DN 300-800



DN	PN	Produktnr.	D	D1	D2	D3	H1	H2	H3	H4	H5	L	L1	L2	L3	kg
300	25	BFC300F2	485	400.0	430.0	30.0	247	435	683	315	537	458	204	105	331	150.0
350	25	BFC350F2	555	400.0	490.0	33.0	255	445	693	325	547	494	236	105	331	197.0
400	25	BFC400F2	620	500.0	550.0	36.0	285	467	772	347	590	534	269	130	393	261.0
450	25	BFC450F2	670	400.0	600.0	36.0	330	499	754	379	622	554	265	130	386	333.0
500	25	BFC500F2	730	400.0	660.0	36.0	360	528	783	408	651	604	280	130	386	414.0
600	25	BFC600F2	845	500.0	770.0	39.0	440	575	887	450	728	644	311	140	419	597.0
700	25	BFC700F2	960	400.0	875.0	42.0	495	625	884	501	784	692	334	182	441	818.0
800	25	BFC800F2	1085	500.0	990.0	48.0	581	733	1068	573	911	750	366	209	483	1275.0