

Regel- und Absperrklappen, reduzierter Durchgang

BRC W1 Serie, $\Delta p = 16 \text{ bar}$, Schweißende / Schweißende, EN (DIN), DN 900-1200, reduzierter Durchgang

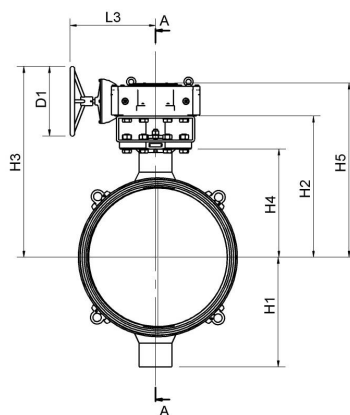
Gehäuse	DN 900-1200 Stahl P355NL1 (1.0566) / P355QH1 (1.0571)
Scheibe	DN 900-1000 Edelstahl, GX5CrNiMo19-11-2 (1.4408) DN 1200 Edelstahl, GX2CrNiMoN22-5-3 (1.4470)
Sitzring	DN 900-1200 1.4542 + HCr Plattierung
Spindel	DN 900-1200 Edelstahl, X3CrNiMoN27-5-2 (1.4460)
Dichtung der Spindel	DN 900-1200 Graphite
Lager	DN 900-1200 PTFE + AISI 316 net
Betätigung	DN 900-1200 Die Armatur ist mit einem Handgetriebe ausgerüstet



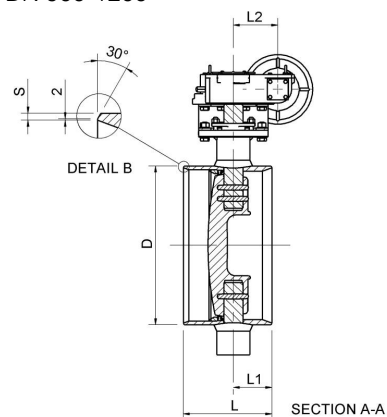
Betriebsbedingungen

Gehäuse:	PN 25
Sitz:	$\Delta p = 25 \text{ bar}$
Temperatur:	-40 °C – +250 °C
DN 1200:	-20 °C – +200 °C
	Unter 0 °C Hersteller kontaktieren
Leckrate:	A oder B (EN 12266-1) Je nach Anforderung

DN 900-1200



DN 900-1200



DN	PN	Produktnr.	D	D1	H1	H2	H3	H4	H5	L	L1	L2	L3	S	kg
900	16	BRC900W1	914	400.0	631	813	1098	623	1003	510	221	256	505	10	1170.0
1000	16	BRC1000W1	1016	400.0	678	879	1164	689	1069	550	224	256	506	10	1509.0
1200	16	BRC1200W1	1219	500.0	730	1043	1423	856	1304	580	285	250	632	15	2344.0