

Hydrox™

Der Hydrox Hydraulikantrieb von Vexve ist selbst für schwierigste Installationsorte und -bedingungen geeignet. Der Hydrox Hydraulikantrieb wurde speziell für Fernwärme- und Fernkälteanwendungen sowie für einen reibungslosen Betrieb mit der umfangreichen Produktreihe von Vexve Kugelhähnen und Absperrklappen konzipiert. Der Hydraulikantrieb ist daher die ideale Lösung für unterirdische Installationen und bietet einen einfachen und zuverlässigen Betrieb mit maximaler Sicherheit rund um die Uhr.

Werkstoffe

Gehäuse:	Hydrox 2: EN S355 Hydrox 4 - 64: EN-GJS-400-15
Flansch	EN S355
Zeigerwelle:	AISI 316L
Ausgangswelle:	42CrMo4
Dichtungen:	NBR
Empfohlene Hydraulikflüssigkeit:	· Neste Hydraulik 46 SUPER · Neste Biohydraulik SE 46 oder ein gleichwertiges Produkt

Eigenschaften

Drehmoment:	Von 2.000 Nm bis zu 64.000 Nm
Empfohlener Druckbereich:	30-200 bar
Umgebungstemperaturbereich:	-25 °C bis +80 °C
Drehwinkel:	91 °
IP-Schutzklasse:	IP68
Korrosionsbeständigkeitsklasse:	C4

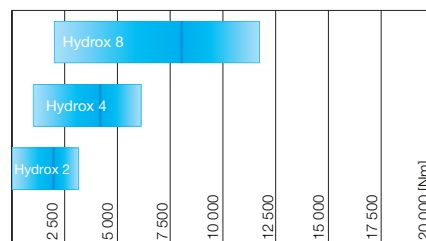
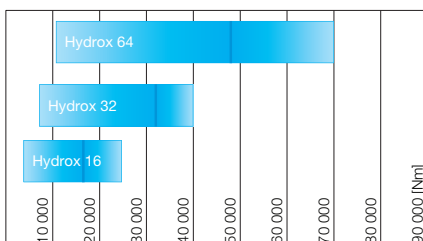
Sonderausstattung:

- Stellungsmelder/-geber (Niederspannung)
- Anschlussblock



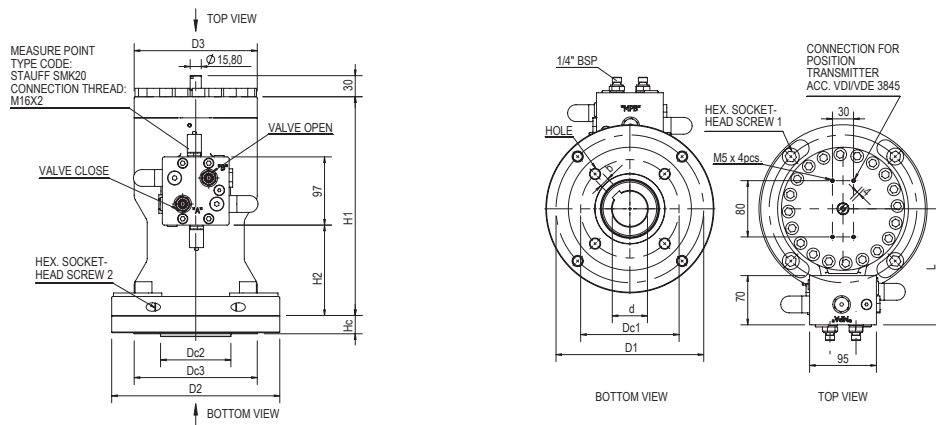
* Im Falle einer Beschädigung des Hydrauliksystems stellt der Steuerblock sicher, dass der hydraulische Druck im Antrieb erhalten bleibt und die Ventile in ihrer Position bleiben. Zusätzlich kann der Druck durch den Steuerblock in jedem Antrieb individuell gesteuert werden.

Empfohlener Drehmomentbereich



Drehmoment [Nm]

Auswahlkriterien für Antrieb: Nenndrehmoment so nah wie möglich an Ventildrehmoment



Modell	D1	D2	D3	H1	H2	L	Överdrängung [l]	Innensechskantschraube 1	Innensechskantschraube 2	Trockengewicht [kg]
Hydrox 2	180	209	150	270	140	141	0.35	4 x M16	2 x M12	43
Hydrox 4	210	239	175	311	129	165	0.8	4 x M16	2 x M12	65
Hydrox 8	298	350	220	312	116	184	1.45	6 x M20	2 x M12	115
Hydrox 16	375	415	300	406	179	224	3.1	7 x M20	2 x M12	240
Hydrox 32	450	510	355	462	220	251	4.9	7 x M30	2 x M16	395
Hydrox 64	515	580	420	520	242	284	8.75	6 x M36	2 x M16	590

Modell	Produktnr.	Kompatible Ventile			d	b	ISO 5211	Loch	Dc1	Dc2	Dc3	Hc	Max. Spindelhöhe
		Absperrklappen	Kugelhähne Reduzierter Durchgang	Kugelhähne Voller Durchgang									
Hydrox 2	80100210020		DN125, DN150	DN100, DN125	A20	-	F10	4 x M10	102	70	125	25	80
	80100212035		DN200	DN150	35	10	F12	4 x M12	125	85	150	25	80
	80100214035	DN300, DN350			35	10	F14	4 x M16	140	100	175	25	80
	80100214040		DN250	DN200	40	12	F14	4 x M16	140	100	175	25	80
Hydrox 4	80100414040	DN400			40	12	F14	4 x M16	140	100	175	26	155
	80100416050		DN300, DN350	DN250, DN300	50	14	F16	4 x M20	165	130	210	32	95
Hydrox 8	80100816050	DN450, DN500			50	14	F16	4 x M20	165	130	210	32	145
	80100825060	DN600			60	18	F25	8 x M16	254	200	300	32	145
	80100825070		DN400	DN350	70	20	F25	8 x M16	254	200	300	32	145
	80100830090		DN500, DN600	DN400, DN500	90	25	F30	8 x M20	298	230	350	32	145
Hydrox 16	80101625070	DN700			70	20	F25	8 x M16	254	200	300	35	210
	80101630090	DN750, DN800			90	25	F30	8 x M20	298	230	415	35	210
	80101635100		DN700	DN600	100	28	F35	8 x M30	356	260	415	45	210
Hydrox 32	80103235100	DN900			100	28	F35	8 x M30	356	260	415	47	260
	80103235120	DN1000	DN800	DN700	120	32	F35	8 x M30	356	260	415	47	170
Hydrox 64	80106435120	DN1200			120	32	F35	8 x M30	356	260	415	55	285
	80106440140	DN1400		DN800	140	36	F40	8 x M36	406	300	475	55	285