

Absperrklappen, voller Durchgang

BFS F1 Serie, $\Delta p = 16$ bar, Flansch / Flansch, DN 300-800, voller Durchgang

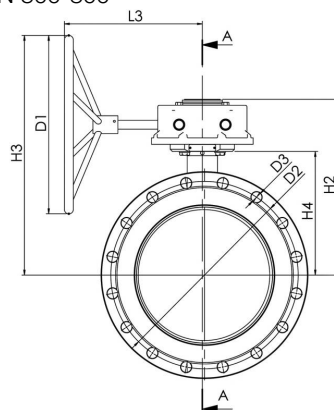
Gehäuse	DN 300-500 Stahl, P235GH (1.0345) DN 600-800 Stahl P355NL1 (1.0566)
Scheibe	DN 300-800 Edelstahl, GX5CrNiMo19-11-2 (1.4408)
Sitzring	DN 300-800 1.4542 + HCr Plattierung
Spindel	DN 300-800 Edelstahl, X3CrNiMoN27-5-2 (1.4460)
Dichtung der Spindel	DN 300-800 FPM
Lager	DN 300-800 PTFE + AISI 316 net
Betätigung	DN 300-800 Die Armatur ist mit einem Handgetriebe ausgerüstet
Flansch	EN 1092-1 Erhältlich PN 16



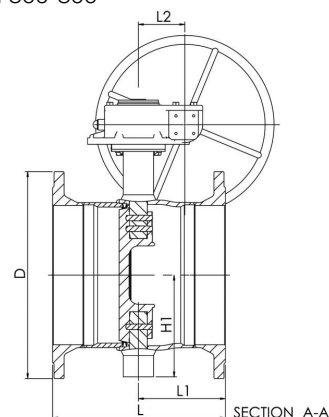
Betriebsbedingungen

Gehäuse:	PN 25
Sitz:	$\Delta p = 16$ bar
Temperatur:	-20 °C – +200 °C Unter 0 °C Hersteller kontaktieren
Leckrate:	A (EN 12266-1)
Nicht für Dampf	

DN 300-800



DN 300-800



DN	PN	Produktnr.	D	D1	D2	D3	H1	H2	H3	H4	L	L1	L2	L3	kg
300	16	BFS300F1	460	400.0	410.0	26.0	247	432	583	315	430	190	105	331	125.0
350	16	BFS350F1	520	400.0	470.0	26.0	255	443	593	325	458	218	105	331	159.0
400	16	BFS400F1	580	500.0	525.0	30.0	285	490	672	347	484	244	130	393	210.0
450	16	BFS450F1	640	400.0	585.0	30.0	330	522	654	399	500	238	130	386	269.0
500	16	BFS500F1	715	400.0	650.0	33.0	360	551	683	408	522	239	130	386	335.0
600	16	BFS600F1	840	500.0	770.0	36.0	440	628	787	450	570	274	140	419	526.0
700	16	BFS700F1	910	400.0	840.0	36.0	495	684	784	501	642	309	182	441	678.0
800	16	BFS800F1	1025	500.0	950.0	39.0	581	791	948	573	690	336	209	483	1070.0