

Absperrklappen, voller Durchgang

BFS F2 Serie, $\Delta p = 25$ bar, Flansch / Flansch, DN 300-800, voller Durchgang

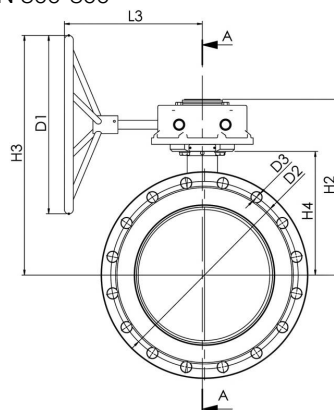
Gehäuse	DN 300-500 Stahl, P235GH (1.0345) DN 600-800 Stahl P355NL1 (1.0566)
Scheibe	DN 300-800 Edelstahl, GX5CrNiMo19-11-2 (1.4408)
Sitzring	DN 300-800 1.4542 + HCr Plattierung
Spindel	DN 300-800 Edelstahl, X3CrNiMoN27-5-2 (1.4460)
Dichtung der Spindel	DN 300-800 FPM
Lager	DN 300-800 PTFE + AISI 316 net
Betätigung	DN 300-800 Die Armatur ist mit einem Handgetriebe ausgerüstet
Flansch	EN 1092-1 Erhältlich PN 25



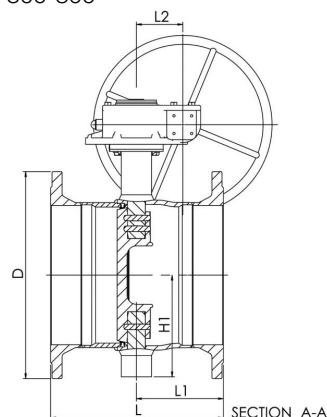
Betriebsbedingungen

Gehäuse:	PN 25
Sitz:	$\Delta p = 25$ bar
Temperatur:	-40 °C – +200 °C Unter 0 °C Hersteller kontaktieren
Leckrate:	A oder B (EN 12266-1) Je nach Anforderung
Nicht für Dampf	

DN 300-800



DN 300-800



DN	PN	Produktnr.	D	D1	D2	D3	H1	H2	H3	H4	L	L1	L2	L3	kg
300	25	BFS300F2	485	400.0	430.0	30.0	247	432	583	315	458	204	105	331	145.0
350	25	BFS350F2	555	400.0	490.0	33.0	255	443	593	325	494	236	105	331	191.0
400	25	BFS400F2	620	500.0	550.0	36.0	285	490	672	347	534	269	130	393	255.0
450	25	BFS450F2	670	400.0	600.0	36.0	330	522	654	399	554	265	130	386	325.0
500	25	BFS500F2	730	400.0	660.0	36.0	360	551	683	408	604	280	130	386	405.0
600	25	BFS600F2	845	500.0	770.0	39.0	440	628	787	450	644	311	140	419	582.0
700	25	BFS700F2	960	400.0	875.0	42.0	495	684	784	501	692	334	182	441	801.0
800	25	BFS800F2	1085	500.0	990.0	48.0	581	791	948	573	750	366	209	483	1240.0