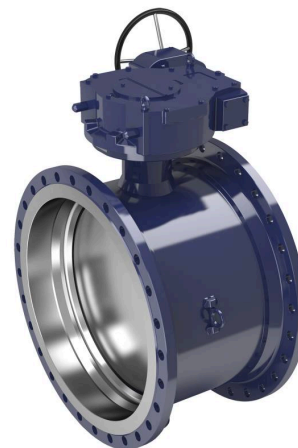


Absperrklappen, reduzierter Durchgang

BRS F1 Serie, $\Delta p = 16$ bar, Flansch / Flansch, DN 900-1000, reduzierter Durchgang

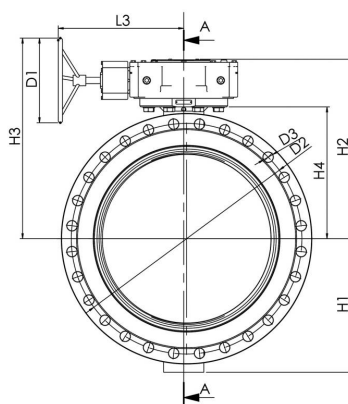
Gehäuse	DN 900-1000 Stahl P355NL1 (1.0566) / P355QH1 (1.0571)
Scheibe	DN 900-1000 Edelstahl, GX5CrNiMo19-11-2 (1.4408)
Sitzring	DN 900-1000 1.4542 + HCr Plattierung
Spindel	DN 900-1000 Edelstahl, X3CrNiMoN27-5-2 (1.4460)
Dichtung der Spindel	DN 900-1000 FPM
Lager	DN 900-1000 PTFE + AISI 316 net
Betätigung	DN 900-1000 Die Armatur ist mit einem Handgetriebe ausgerüstet
Flansch	EN 1092-1 Erhältlich PN 16



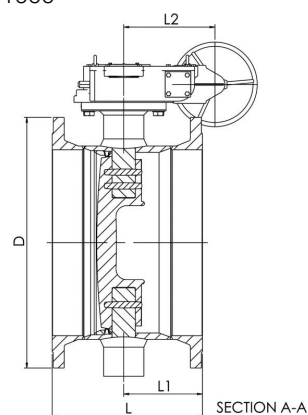
Betriebsbedingungen

Gehäuse:	PN 25
Sitz:	$\Delta p = 16$ bar
Temperatur:	-20 °C – +200 °C Unter 0 °C Hersteller kontaktieren
Leckrate:	A (EN 12266-1)
Nicht für Dampf	

DN 900-1000



DN 900-1000



DN	PN	Produktnr.	D	D1	D2	D3	H1	H2	H3	H4	L	L1	L2	L3	kg
900	16	BRS900F1	1125	400.0	1050.0	39.0	631	853	948	623	754	344	256	505	1420.0
1000	16	BRS1000F1	1255	400.0	1170.0	42.0	678	919	1014	689	832	365	256	506	1990.0