

Absperrklappen, reduzierter Durchgang

BRS W2 Serie, $\Delta p = 25$ bar, Schweißende / Schweißende, EN (DIN), DN 900-1400, reduzierter Durchgang

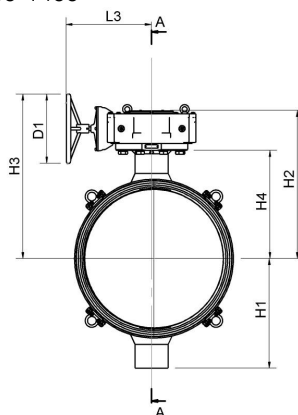
Gehäuse	DN 900-1400 Stahl P355NL1 (1.0566) / P355QH1 (1.0571)
Scheibe	DN 900-1000 Edelstahl, GX5CrNiMo19-11-2 (1.4408) DN 1200-1400 Edelstahl, GX2CrNiMoN22-5-3 (1.4470)
Sitzring	DN 900-1400 1.4542 + HCr Plattierung
Spindel	DN 900-1400 Edelstahl, X3CrNiMoN27-5-2 (1.4460)
Dichtung der Spindel	DN 900-1400 FPM
Lager	DN 900-1400 PTFE + AISI 316 net
Betätigung	DN 900-1400 Die Armatur ist mit einem Handgetriebe ausgerüstet



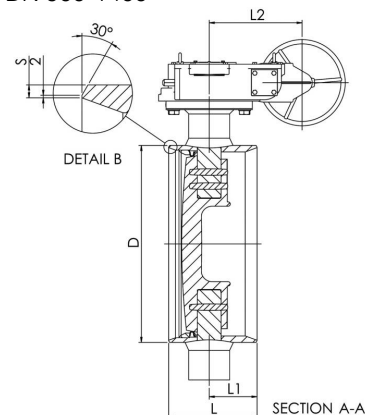
Betriebsbedingungen

Gehäuse:	PN 25
Sitz:	$\Delta p = 25$ bar
Temperatur:	-40 °C – +200 °C Unter 0 °C Hersteller kontaktieren
Leckrate:	A oder B (EN 12266-1) Je nach Anforderung
Nicht für Dampf	

DN 900-1400



DN 900-1400



DN	PN	Produktnr.	D	D1	H1	H2	H3	H4	L	L1	L2	L3	S	kg
900	25	BRS900W2	914	400.0	631	853	948	623	510	221	256	505	10	1120.0
1000	25	BRS1000W2	1016	400.0	678	919	1014	689	550	224	256	506	10	1440.0
1200	25	BRS1200W2	1219	500.0	730	1157	1273	856	580	285	250	632	15	2278.0
1400	25	BRS1400W2	1422	630.0	871	1272	1391	963	600	228	250	636	15	2885.0