

Kugelhähne mit zapfengelagerter Kugel, reduzierter Durchgang

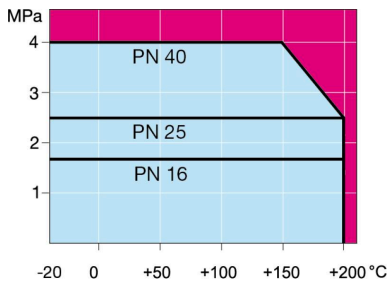
100/TR Serie, Schweißende / Schweißende, EN (DIN), DN 200-1200, reduzierter Durchgang

Gehäuse	DN 200-450 Stahl, P355QH (1.0571) / P355NL1 (1.0566) DN 500-1200 Stahl, P355QH (1.0571) / P355NH (1.0565)
Kugel	DN 200-1200 Stahl + rostfreie Plattierung, ASTM A350 LF2 +Ni
Dichtung der Kugel	DN 200-1200 PTFE+C
Spindel	DN 200-1200 Edelstahl, X17CrNi16-2 (1.4057)
Dichtung der Spindel	DN 200-1200 FPM
Betätigung	DN 200-1200 Die Armaturen sind mit Handgetriebe, elektrischem oder hydraulischem Antrieb erhältlich
Flansch	Erhältlich PN 25
Baulänge	EN 12982 (63-Serie)
Zubehör	DN 200-1200 ist ausgerüstet mit Hebeösen, Standfuß, Entleerungskugelhahn: DN 20 für DN 200-450 Kugelhähne, DN 32 für DN 500-1200 Kugelhähne



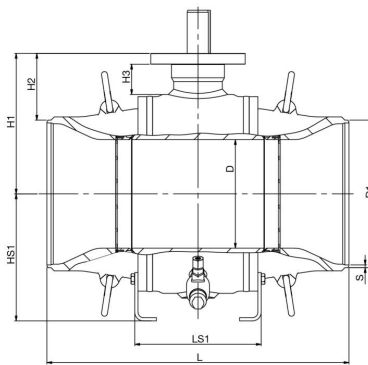
Betriebsbedingungen

0 °C – +200 °C
Unter 0 °C Hersteller kontaktieren
Niedrigste, erlaubte
Umgebungstemperatur -20 °C
Leckrate A (EN 12266-1)

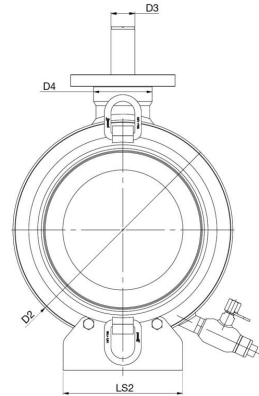


Nicht für Dampf

DN 200-1200



DN 200-1200



DN	PN	Produktnr.	D	D1	D2	D3	D4	H1	H2	H3	HS1	L	LS1	LS2	S	kg
200	25	100200/TR	150	219.1	315.0	40.0	98.0	234	124	57	200	521	229	160	5	145.0
250	25	100250/TR	201	273.0	368.0	40.0	98.0	260	124	56	235	559	234	200	5	195.0
300	25	100300/TR	250	323.9	440.0	50.0	110.0	302	140	62	280	635	250	200	5,6	298.0
350	25	100350/TR	300	355.6	510.0	50.0	110.0	337	159	62	314	762	290	200	6,3	456.0
400	25	100400/TR	340	406.4	590.0	70.0	135.0	400	197	80	360	838	348	260	7,1	708.0
450	25	100450/TR	385	457.0	640.0	70.0	135.0	425	197	80	390	914	362	260	6,3	885.0
500	25	100500/TR	436	508.0	740.0	75.0	180.0	490	236	86	530	991	456	400	6,3	1057.0
600	25	100600/TR	487	610.0	822.0	90.0	200.0	537	232	88	580	1143	472	420	7,1	1482.0
700	25	100700/TR	589	711.0	980.0	98.0	200.0	616	261	88	660	1346	524	450	8	2480.0
800	25	100800/TR	684	813.0	1125.0	98.0	230.0	722	315	111	700	1524	572	450	8,8	3522.0
900	25	100900/TR	779	914.0	1290.0	120.0	270.0	833	376	138	840	1727	700	600	10	5393.0
1000	25	1001000/TR	874	1016.0	1440.0	120.0	270.0	908	400	138	900	2000	770	600	11	6851.0
1200	25	1001200/TR	976	1220.0	1600.0	135.0	290.0	1010	400	156	970	2216	876	750	12,5	10935.0

Auch in PN 40 erhältlich. Weitere Informationen erhalten Sie von unserem Kundenservice.
Größe DN 500-1200 hergestellt von ARMATURY Group a.s., einem Teil der Vexve Armatury Group.