

Kugelhähne mit zapfengelagerter Kugel, reduzierter Durchgang

103/TR Serie, Flansch / Flansch, DN 200-900, reduzierter Durchgang

| | |
|----------------------|--|
| Gehäuse | DN 200-450 Stahl, P355QH (1.0571) / P355NL1 (1.0566) DN 500-900 Stahl, P355QH (1.0571) / P355NH (1.0565) |
| Kugel | DN 200-900 Stahl + rostfreie Plattierung, ASTM A350 LF2 +Ni |
| Dichtung der Kugel | DN 200-900 PTFE+C |
| Spindel | DN 200-900 Edelstahl, X17CrNi16-2 (1.4057) |
| Dichtung der Spindel | DN 200-900 FPM |
| Betätigung | DN 200-900 Die Armaturen sind mit Handgetriebe, elektrischem oder hydraulischem Antrieb erhältlich |
| Flansch | EN 1092-1 Erhältlich PN 16, 25, 40 |
| Baulänge | EN 558 (12-Serie) |
| Zubehör | DN 200-900 ist ausgerüstet mit Hebeösen, Standfuß, Entleerungskugelhahn: DN 20 für DN 200-450 Kugelhähne, DN 32 für DN 500-1200 Kugelhähne |



Betriebsbedingungen

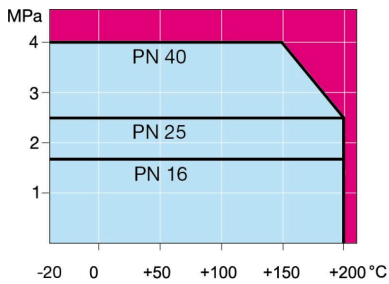
0 °C – +200 °C

Unter 0 °C Hersteller kontaktieren

Niedrigste, erlaubte

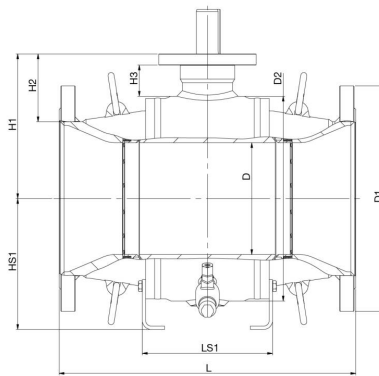
Umgebungstemperatur -20 °C

Leckrate A (EN 12266-1)

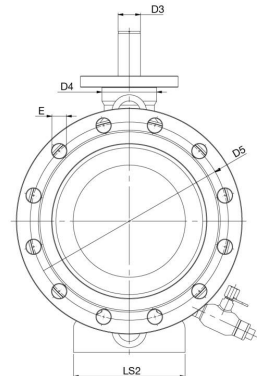


Nicht für Dampf

DN 200-900



DN 200-900



| DN | PN | Produktnr. | D | D1 | D2 | D3 | D4 | D5 | E | H1 | H2 | H3 | HS1 | L | LS1 | LS2 | kg |
|-----|----|------------|-----|--------|--------|-------|-------|--------|----|-----|-----|-----|-----|------|-----|-----|--------|
| 200 | 16 | 103200/TR | 150 | 340.0 | 315.0 | 40.0 | 98.0 | 295.0 | 22 | 234 | 124 | 57 | 200 | 457 | 229 | 160 | 154.0 |
| 250 | 16 | 103250/TR | 201 | 405.0 | 368.0 | 40.0 | 98.0 | 355.0 | 26 | 260 | 122 | 56 | 235 | 533 | 234 | 200 | 214.0 |
| 300 | 16 | 103300/TR | 250 | 460.0 | 440.0 | 50.0 | 110.0 | 410.0 | 26 | 302 | 139 | 62 | 282 | 610 | 250 | 200 | 322.0 |
| 350 | 16 | 103350/TR | 300 | 520.0 | 510.0 | 50.0 | 110.0 | 470.0 | 26 | 337 | 158 | 62 | 314 | 686 | 290 | 200 | 474.0 |
| 400 | 16 | 103400/TR | 340 | 580.0 | 590.0 | 70.0 | 135.0 | 525.0 | 30 | 400 | 195 | 80 | 360 | 762 | 348 | 260 | 726.0 |
| 450 | 16 | 103450/TR | 385 | 640.0 | 640.0 | 70.0 | 135.0 | 585.0 | 30 | 425 | 197 | 80 | 390 | 864 | 362 | 260 | 916.0 |
| 500 | 16 | 103500/TR | 436 | 715.0 | 740.0 | 75.0 | 180.0 | 650.0 | 33 | 490 | 225 | 86 | 530 | 914 | 456 | 400 | 1118.0 |
| 600 | 16 | 103600/TR | 487 | 840.0 | 822.0 | 90.0 | 200.0 | 770.0 | 36 | 537 | 222 | 88 | 580 | 1065 | 472 | 420 | 1567.0 |
| 700 | 16 | 103700/TR | 589 | 910.0 | 980.0 | 98.0 | 200.0 | 840.0 | 36 | 616 | 235 | 88 | 660 | 1245 | 524 | 450 | 2493.0 |
| 800 | 16 | 103800/TR | 684 | 1025.0 | 1125.0 | 98.0 | 230.0 | 950.0 | 39 | 722 | 302 | 111 | 700 | 1372 | 572 | 450 | 3510.0 |
| 900 | 16 | 103900/TR | 779 | 1125.0 | 1290.0 | 120.0 | 270.0 | 1050.0 | 39 | 833 | 358 | 138 | 840 | 1524 | 700 | 600 | 5341.0 |

Auch in PN 40 erhältlich. Weitere Informationen erhalten Sie von unserem Kundenservice.
Größe DN 500-900 hergestellt von ARMATURY Group a.s., einem Teil der Vexve Armatury Group.