

# Kugelhähne mit zapfengelagerter Kugel, reduzierter Durchgang

104/TR Serie, Schweißende / Schweißende, EN (DIN), DN 200-1200, reduzierter Durchgang

Gehäuse	DN 200-450 Stahl, P355QH (1.0571) / P355NL1 (1.0566) DN 500-1200 Stahl, P355QH (1.0571) / P355NH (1.0565)
Kugel	DN 200-1200 Stahl + rostfreie Plattierung, ASTM A350 LF2 +Ni
Dichtung der Kugel	DN 200-1200 PTFE+C
Spindel	DN 200-1200 Edelstahl, X17CrNi16-2 (1.4057)
Dichtung der Spindel	DN 200-1200 FPM
Betätigung	DN 200-1200 Die Armatur ist mit einem Handgetriebe ausgerüstet
Flansch	Erhältlich PN 25
Baulänge	EN 12982 (63-Serie)
Zubehör	DN 200-1200 ist ausgerüstet mit Hebeösen, Standfuß, Entleerungskugelhahn: DN 20 für DN 200-450 Kugelhähne, DN 32 für DN 500-1200 Kugelhähne



## Betriebsbedingungen

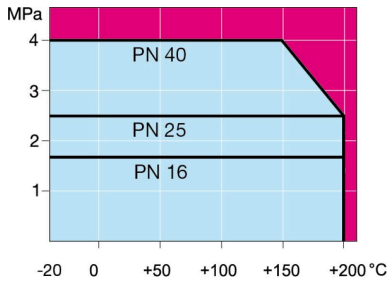
0 °C – +200 °C

Unter 0 °C Hersteller kontaktieren

Niedrigste, erlaubte

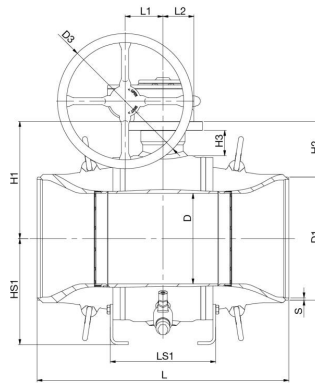
Umgebungstemperatur -20 °C

Leckrate A (EN 12266-1)

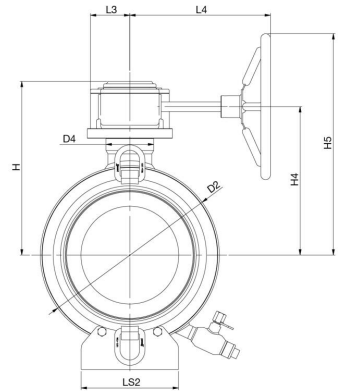


Nicht für Dampf

DN 200-1200



DN 200-1200



DN	PN	Produktnr.	D	D1	D2	D3	D4	H	H1	H2	H3	H4	H5	HS1	L	L1	L2	L3	L4	LS1	LS2	S	kg
200	25	104200/TR	150	219.1	315.0	300.0	98.0	331	234	124	57	279	429	200	521	84	69	81	289	229	160	5	162.0
250	25	104250/TR	201	273.0	368.0	300.0	98.0	357	260	124	56	305	455	235	559	84	69	81	289	234	200	5	212.0
300	25	104300/TR	250	323.9	440.0	500.0	110.0	420	302	140	62	351	601	280	635	118	108	125	363	250	200	5,6	323.0
350	25	104350/TR	300	355.6	510.0	500.0	110.0	455	337	159	62	386	636	314	762	118	108	125	363	290	200	6,3	480.0
400	25	104400/TR	340	406.4	590.0	500.0	135.0	528	400	197	80	455	705	360	838	138	133	141	440	348	260	7,1	746.0
450	25	104450/TR	385	457.0	640.0	500.0	135.0	553	425	197	80	480	730	390	914	138	133	141	440	362	260	6,3	923.0
500	25	104500/TR	436	508.0	740.0	600.0	180.0	625	490	236	86	554	854	530	991	180	166	188	487	456	400	6,3	1117.0
600	25	104600/TR	487	610.0	822.0	600.0	200.0	672	537	232	88	601	901	580	1143	180	166	188	487	472	420	7,1	1542.0
700	25	104700/TR	589	711.0	980.0	500.0	200.0	751	616	261	88	680	930	660	1346	180	166	188	540	524	450	8	2551.0
800	25	104800/TR	684	813.0	1125.0	700.0	230.0	910	722	315	111	807	1157	700	1524	253	222	255	593	572	450	8,8	3718.0
900	25	104900/TR	779	914.0	1290.0	700.0	270.0	1021	833	376	138	918	1268	840	1727	253	222	255	593	700	600	10	5590.0
1000	25	1041000/TR	874	1016.0	1440.0	700.0	270.0	1096	908	400	138	993	1343	900	2000	253	222	255	593	770	600	11	7043.0
1200	25	1041200/TR	976	1220.0	1600.0	700.0	290.0	1273	1010	400	156	1148	1498	970	2216	291	306	306	757	876	750	12,5	11291.0

Auch in PN 40 erhältlich. Weitere Informationen erhalten Sie von unserem Kundenservice.  
Größe DN 500-1200 hergestellt von ARMATURY Group a.s., einem Teil der Vexve Armatury Group.