

Kugelhähne mit zapfengelagerter Kugel, reduzierter Durchgang

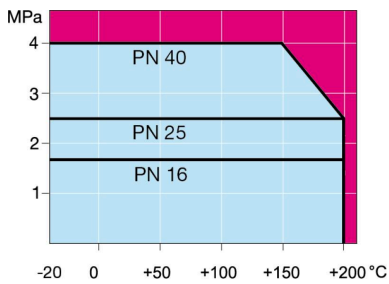
107/S/TR Serie, Kugelhahn für Erdeinbau, Schweißende / Schweißende, EN (DIN), DN 200-450, reduzierter Durchgang

Gehäuse	DN 200-450 Stahl, P355QH (1.0571) / P355NL1 (1.0566)
Kugel	DN 200-450 Stahl + rostfreie Plattierung, ASTM A350 LF2 +Ni
Dichtung der Kugel	DN 200-450 PTFE+C
Spindel	DN 200-450 Edelstahl, X17CrNi16-2 (1.4057)
Dichtung der Spindel	DN 200-450 FPM
Betätigung	DN 200-450 erhältlich mit Tragbares Planetengetriebe
Spindeltop	DN 200-450 Edelstahl, X5CrNi18-10 (1.4301)
Baulänge	EN 12982 (63-Serie)
Zubehör	DN 200-450 ist ausgerüstet mit Hebeösen, Standfuß



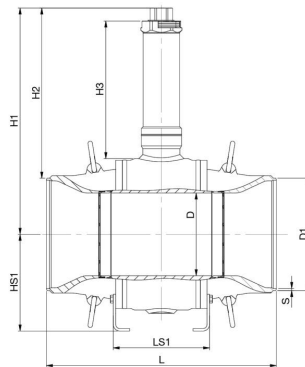
Betriebsbedingungen

0 °C – +200 °C
 Unter 0 °C Hersteller kontaktieren
 Niedrigste, erlaubte Umgebungstemperatur -20 °C
 Leckrate A (EN 12266-1)

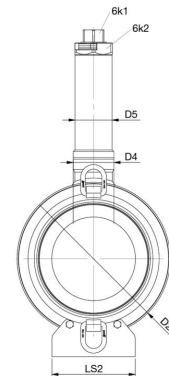


Nicht für Dampf

DN 150-900



DN 150-900



DN	PN	Produktnr.	6K1	6K2	D	D1	D2	D4	D5	H1	H2	H3	HS1	L	LS1	LS2	S	kg
200	25	107200/S/TR	50	90	150	219.1	315.0	98.0	88.9	524	414	335	200	521	229	160	5,0	147.0
250	25	107250/S/TR	50	90	201	273.0	368.0	98.0	88.9	550	414	335	235	559	234	200	5,0	197.0
300	25	107300/S/TR	50	90	250	323.9	440.0	110.0	114.3	629	467	377	281	635	250	200	5,6	303.0
350	25	107350/S/TR	50	90	300	355.6	510.0	110.0	114.3	664	486	377	314	762	290	200	6,3	460.0
400	25	107400/S/TR	50	90	340	406.4	590.0	135.0	139.7	645	441	318	360	838	348	260	7,1	704.0
450	25	107450/S/TR	50	90	385	457.0	640.0	135.0	139.7	670	441	318	390	914	362	260	7,1	882.0

Auch in PN 40 erhältlich. Weitere Informationen erhalten Sie von unserem Kundenservice.
 Größe DN 500-900 hergestellt von ARMATURY Group a.s., einem Teil der Vexve Armatury Group.