

X-Stahlkugelhähne, voller Durchgang

150X Serie, x-serie, Schweißende / Schweißende, EN (DIN), DN 15-40, voller Durchgang

Gehäuse	DN 15-40 Stahl, P235GH (1.0345)
Kugel	DN 15-40 Edelstahl, X5CrNi18-10 (1.4301)
Dichtung der Kugel	DN 15-40 PTFE+C
Spindel	DN 15-40 Edelstahl, X8CrNiS18-9 (1.4305)
Dichtung der Spindel	DN 15-40 FPM
Betätigung	DN 15-40 mit Griff aus Kompositmaterial



Betriebsbedingungen

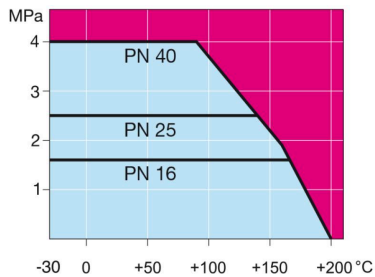
-20 °C – +200 °C

Unter -20 °C Hersteller kontaktieren

Über 200 °C Hersteller kontaktieren

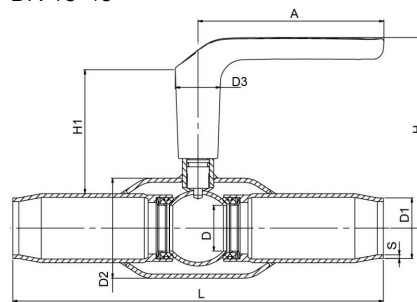
Niedrigste, erlaubte Umgebungstemperatur
-40 °C

Leckrate A (EN 12266-1)



Nicht für Dampf

DN 15-40



DN	PN	Produktnr.	A	D	D1	D2	D3	H	H1	L	S	kg
15	40	150015X	130	15	21.3	42.4	32.0	123	87	230	2.3	1.3
20	40	150020X	130	20	26.9	48.3	32.0	125	86	230	2.6	1.3
25	40	150025X	130	25	33.7	60.3	32.0	129	85	260	2.6	1.9
32	40	150032X	130	32	42.4	70.0	32.0	133	87	260	2.6	2.2
40	40	150040X	130	40	48.3	88.9	32.0	140	88	300	2.9	3.1