

# Kugelhähne mit zapfengelagerter Kugel, voller Durchgang

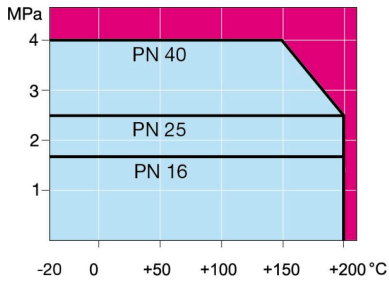
150/TR Serie, Schweißende / Schweißende, EN (DIN), DN 150-1200, voller Durchgang

Gehäuse	DN 150-400 Stahl, P355QH (1.0571) / P355NL1 (1.0566) DN 450-1200 Stahl, P355QH (1.0571) / P355NH (1.0565)
Kugel	DN 150-1200 Stahl + rostfreie Plattierung, ASTM A350 LF2 +Ni
Dichtung der Kugel	DN 150-1200 PTFE+C
Spindel	DN 150-1200 Edelstahl, X17CrNi16-2 (1.4057)
Dichtung der Spindel	DN 150-1200 FPM
Betätigung	DN 150-1200 Die Armaturen sind mit Handgetriebe, elektrischem oder hydraulischem Antrieb erhältlich
Baulänge	EN 12982 (63-Serie)
Zubehör	DN 150-1200 ist ausgerüstet mit Hebeösen, Standfuß, Entleerungskugelhahn: DN 20 für DN 150-400 Kugelhähne, DN 32 für DN 450-1200 Kugelhähne



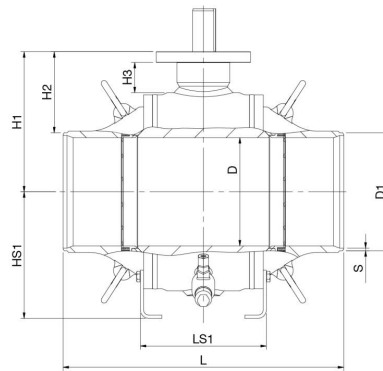
## Betriebsbedingungen

0 °C – +200 °C  
Unter 0 °C Hersteller kontaktieren  
Niedrigste, erlaubte  
Umgebungstemperatur -20 °C  
Leckrate A (EN 12266-1)

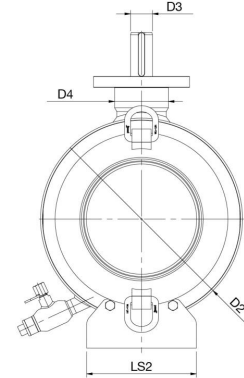


Nicht für Dampf

DN 150-1200



DN 150-1200



DN	PN	Produktnr.	D	D1	D2	D3	D4	H1	H2	H3	HS1	L	LS1	LS2	S	kg
150	25	150150/TR	150	168.3	315.0	40.0	98.0	234	150	57	200	457	229	160	4,5	124.0
200	25	150200/TR	201	219.1	368.0	40.0	98.0	260	150	56	235	521	234	200	5	162.0
250	25	150250/TR	250	273.0	440.0	50.0	110.0	302	166	62	280	559	250	200	5	249.0
300	25	150300/TR	300	323.9	510.0	50.0	110.0	337	175	62	314	635	290	200	5,6	369.0
350	25	150350/TR	340	355.6	590.0	70.0	135.0	400	222	80	360	762	348	260	6,3	605.0
400	25	150400/TR	385	406.4	640.0	70.0	135.0	425	221	80	390	838	362	260	7,1	725.0
450	25	150450/TR	436	457.0	740.0	75.0	180.0	490	262	86	530	914	456	400	6,3	997.0
500	25	150500/TR	487	508.0	822.0	90.0	200.0	537	283	88	580	991	472	420	6,3	1273.0
600	25	150600/TR	589	610.0	980.0	98.0	200.0	616	311	88	660	1143	524	450	7,1	2074.0
700	25	150700/TR	684	711.0	1125.0	98.0	230.0	722	366	111	700	1346	572	450	8	3144.0
800	25	150800/TR	779	813.0	1290.0	120.0	270.0	833	426	138	840	1524	700	600	8,8	4783.0
900	25	150900/TR	874	914.0	1440.0	120.0	270.0	908	451	138	900	1727	770	600	10	6195.0
1000	25	1501000/TR	976	1016.0	1600.0	135.0	290.0	1010	502	156	970	1870	876	750	11	8696.0
1200	25	1501200/TR	1166	1220.0	1910.0	140.0	300.0	1165	555	156	1120	2216	1000	900	12,5	14242.0

Auch in PN 40 erhältlich. Weitere Informationen erhalten Sie von unserem Kundenservice.  
Größe DN 450-1200 hergestellt von ARMATURY Group a.s., einem Teil der Vexve Armatury Group.