

Kugelhähne mit zapfengelagerter Kugel, voller Durchgang

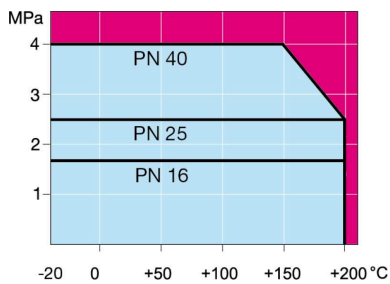
154/TR Serie, Schweißende / Schweißende, EN (DIN), DN 150-1200, voller Durchgang

Gehäuse	DN 150-400 Stahl, P355QH (1.0571) / P355NL1 (1.0566) DN 450-1200 Stahl, P355QH (1.0571) / P355NH (1.0565)
Kugel	DN 150-1200 Stahl + rostfreie Plattierung, ASTM A350 LF2 +Ni
Dichtung der Kugel	DN 150-1200 PTFE+C
Spindel	DN 150-1200 Edelstahl, X17CrNi16-2 (1.4057)
Dichtung der Spindel	DN 150-1200 FPM
Betätigung	DN 150-1200 Die Armatur ist mit einem Handgetriebe ausgerüstet
Baulänge	EN 12982 (63-Serie)
Zubehör	DN 150-1200 ist ausgerüstet mit Hebeösen, Standfuß, Entleerungskugelhahn: DN 20 für DN 150-400 Kugelhähne, DN 32 für DN 450-1200 Kugelhähne



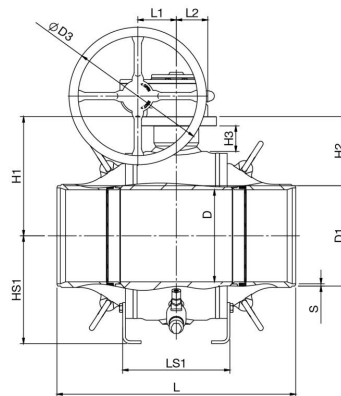
Betriebsbedingungen

0 °C – +200 °C
Unter 0 °C Hersteller kontaktieren
Niedrigste, erlaubte Umgebungstemperatur -20 °C
Leckrate A (EN 12266-1)

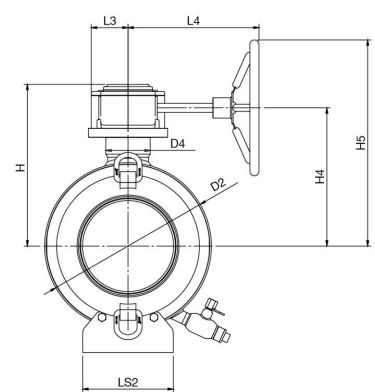


Nicht für Dampf

DN 150-1200



DN 150-1200



DN	PN	Produktnr.	D	D1	D2	D3	D4	H	H1	H2	H3	H4	H5	HS1	L	L1	L2	L3	L4	LS1	LS2	S	kg
150	25	154150/TR	150	168.3	315.0	300.0	98.0	331	234	150	57	279	429	200	457	84	69	81	289	229	160	4,5	141.0
200	25	154200/TR	201	219.1	368.0	300.0	98.0	357	260	150	56	305	455	235	521	84	69	81	289	234	200	5	179.0
250	25	154250/TR	250	273.0	440.0	500.0	110.0	420	302	166	62	351	601	280	559	118	108	125	363	250	200	5	274.0
300	25	154300/TR	300	323.9	510.0	500.0	110.0	455	337	175	62	386	636	314	635	118	108	125	363	290	200	5,6	392.0
350	25	154350/TR	340	355.6	590.0	500.0	135.0	528	400	222	80	455	705	360	762	138	133	141	440	348	260	6,3	642.0
400	25	154400/TR	385	406.4	640.0	500.0	135.0	553	425	222	80	480	730	390	838	138	133	141	440	362	260	7,1	763.0
450	25	154450/TR	436	457.0	740.0	600.0	180.0	625	490	262	86	554	854	390	914	180	167	188	487	456	400	6,3	1057.0
500	25	154500/TR	487	508.0	822.0	600.0	200.0	672	537	283	88	601	901	580	991	180	166	188	487	472	420	6,3	1333.0
600	25	154600/TR	589	610.0	980.0	500.0	200.0	751	616	311	88	680	930	660	1143	253	166	188	540	524	450	7,1	2145.0
700	25	154700/TR	684	711.0	1125.0	700.0	230.0	910	722	366	111	807	1157	700	1346	253	222	255	593	572	450	8	3340.0
800	25	154800/TR	779	813.0	1290.0	700.0	270.0	1021	833	426	138	918	1268	840	1524	253	222	255	593	700	600	8,8	4978.0
900	25	154900/TR	874	914.0	1440.0	700.0	270.0	1096	908	451	138	993	1343	900	1727	253	222	255	593	770	600	10	6391.0
1000	25	1541000/TR	976	1016.0	1600.0	700.0	290.0	1273	1010	502	156	1148	1498	970	1870	291	306	306	757	876	750	11	9052.0
1200	25	1541200/TR	1166	1220.0	1910.0	700.0	300.0	1428	1165	555	156	1303	1653	1120	2216	292	306	306	763	1000	900	12,5	14610.0

Auch in PN 40 erhältlich. Weitere Informationen erhalten Sie von unserem Kundenservice.
Größe DN 450-1200 hergestellt von ARMATURY Group a.s., einem Teil der Vexve Armatury Group.