

Kugelhähne mit zapfengelagerter Kugel, voller Durchgang

153/25/TR Serie, PN 25, Flansch / Flansch, DN 150-900, voller Durchgang

Gehäuse	DN 150-400 Stahl, P355QH (1.0571) / P355NL1 (1.0566) DN 450-900 Stahl, P355QH (1.0571) / P355NH (1.0565)
Kugel	DN 150-900 Stahl + rostfreie Plattierung, ASTM A350 LF2 +Ni
Dichtung der Kugel	DN 150-900 PTFE+C
Spindel	DN 150-900 Edelstahl, X17CrNi16-2 (1.4057)
Dichtung der Spindel	DN 150-900 FPM
Betätigung	DN 150-900 Die Armaturen sind mit Handgetriebe, elektrischem oder hydraulischem Antrieb erhältlich
Flansch	EN 1092-1 Erhältlich PN 16, 25, 40
Baulänge	EN 558 (12-Serie)
Zubehör	DN 150-900 ist ausgerüstet mit Hebeösen, Standfuß, Entleerungskugelhahn: DN 20 für DN 150-400 Kugelhähne, DN 32 für DN 450-1200 Kugelhähne



Betriebsbedingungen

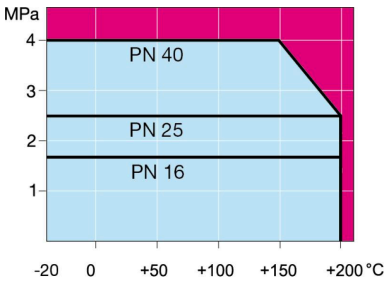
0 °C – +200 °C

Unter 0 °C Hersteller kontaktieren

Niedrigste, erlaubte

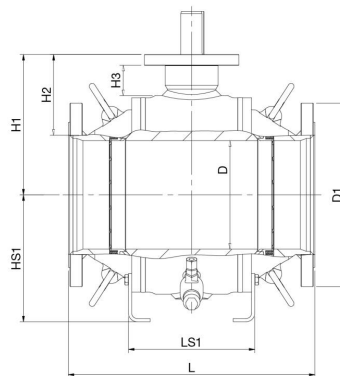
Umgebungstemperatur -20 °C

Leckrate A (EN 12266-1)

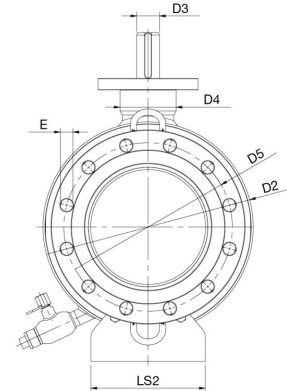


Nicht für Dampf

DN 150-900



DN 150-900



DN	PN	Produktnr.	D	D1	D2	D3	D4	D5	E	H1	H2	H3	HS1	L	LS1	LS2	kg
150	25	153150/25/TR	150	300.0	315.0	40.0	98.0	250.0	26	234	134	57	200	394	229	160	136.0
200	25	153200/25/TR	201	360.0	368.0	40.0	98.0	310.0	26	260	150	56	235	457	234	200	184.0
250	25	153250/25/TR	250	425.0	440.0	50.0	110.0	370.0	30	302	164	62	280	533	250	200	283.0
300	25	153300/25/TR	300	485.0	510.0	50.0	110.0	430.0	30	337	174	62	314	610	290	200	411.0
350	25	153350/25/TR	340	555.0	590.0	70.0	135.0	490.0	33	400	221	80	360	686	348	260	659.0
400	25	153400/25/TR	385	620.0	640.0	70.0	135.0	550.0	36	425	220	80	390	762	362	260	805.0
450	25	153450/25/TR	436	670.0	740.0	75.0	180.0	600.0	36	490	260	86	530	864	456	400	1085.0
500	25	153500/25/TR	487	730.0	822.0	90.0	200.0	660.0	36	537	283	88	580	914	472	420	1375.0
600	25	153600/25/TR	589	845.0	980.0	98.0	200.0	770.0	39	616	311	88	660	1065	524	450	2191.0
700	25	153700/25/TR	684	960.0	1125.0	98.0	230.0	875.0	42	722	366	111	700	1245	572	450	3285.0
800	25	153800/25/TR	779	1085.0	1290.0	120.0	270.0	990.0	48	833	426	138	840	1372	700	600	4954.0
900	25	153900/25/TR	874	1185.0	1440.0	120.0	270.0	1090.0	48	908	451	138	900	1524	770	600	6334.0

Auch in PN 40 erhältlich. Weitere Informationen erhalten Sie von unserem Kundenservice.
Größe DN 450-900 hergestellt von ARMATURY Group a.s., einem Teil der Vexve Armatury Group.