

# Kugelhähne mit zapfengelagerter Kugel, reduzierter Durchgang

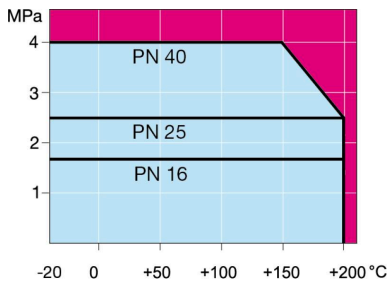
104xx1/TR Serie, Flansch / Flansch, DN 200-900, reduzierter Durchgang

|                      |  |
|----------------------|--|
| Gehäuse              | DN 200-450 Stahl, P355QH (1.0571) / P355NL1 (1.0566)<br>DN 500-900 Stahl, P355QH (1.0571) / P355NH (1.0565)                                |
| Kugel                | DN 200-900 Stahl + rostfreie Plattierung, ASTM A350 LF2 +Ni  |
| Dichtung der Kugel   | DN 200-900 PTFE+C  |
| Spindel              | DN 200-900 Edelstahl, X17CrNi16-2 (1.4057)   |
| Dichtung der Spindel | DN 200-900 FPM   |
| Betätigung           | DN 200-900 Die Armatur ist mit einem Handgetriebe ausgerüstet  |
| Flansch              | EN 1092-1<br>Erhältlich PN 16, 25, 40  |
| Baulänge             | EN 558 (12-Serie)  |
| Zubehör              | DN 200-900 ist ausgerüstet mit Hebeösen, Standfuß, Entleerungskugelhahn: DN 20 für DN 200-450 Kugelhähne, DN 32 für DN 500-1200 Kugelhähne |



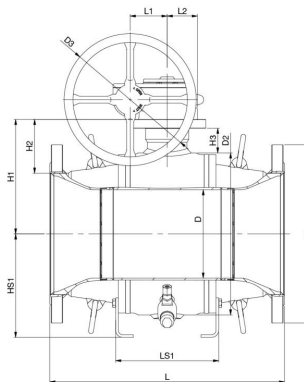
## Betriebsbedingungen

0 °C – +200 °C  
Unter 0 °C Hersteller kontaktieren  
Niedrigste, erlaubte Umgebungstemperatur -20 °C  
Leckrate A (EN 12266-1)

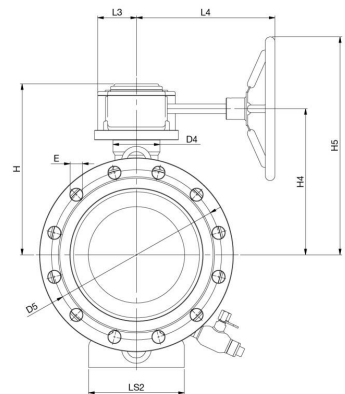


Nicht für Dampf

DN 200-900



DN 200-900



| DN  | PN | Produktnr. | D   | D1     | D2     | D3    | D4    | D5     | E  | H    | H1  | H2  | H3  | H4  | H5   | HS1 | L    | L1  | L2  | L3  | L4  | LS1 | LS2 | kg     |
|-----|----|------------|-----|--------|--------|-------|-------|--------|----|------|-----|-----|-----|-----|------|-----|------|-----|-----|-----|-----|-----|-----|--------|
| 200 | 16 | 104201/TR  | 150 | 340.0  | 315.0  | 300.0 | 98.0  | 295.0  | 22 | 331  | 234 | 124 | 57  | 279 | 429  | 200 | 457  | 84  | 69  | 81  | 289 | 229 | 160 | 171.0  |
| 250 | 16 | 104251/TR  | 201 | 405.0  | 368.0  | 300.0 | 98.0  | 355.0  | 26 | 357  | 260 | 122 | 56  | 305 | 455  | 235 | 533  | 84  | 69  | 81  | 289 | 234 | 200 | 231.0  |
| 300 | 16 | 104301/TR  | 250 | 460.0  | 440.0  | 500.0 | 110.0 | 410.0  | 26 | 420  | 302 | 139 | 62  | 351 | 601  | 282 | 610  | 118 | 108 | 125 | 363 | 250 | 200 | 348.0  |
| 350 | 16 | 104351/TR  | 300 | 520.0  | 510.0  | 500.0 | 110.0 | 470.0  | 26 | 455  | 337 | 158 | 62  | 286 | 636  | 314 | 686  | 118 | 108 | 125 | 363 | 290 | 200 | 499.0  |
| 400 | 16 | 104401/TR  | 340 | 580.0  | 590.0  | 500.0 | 135.0 | 525.0  | 30 | 528  | 400 | 195 | 80  | 455 | 705  | 360 | 762  | 138 | 133 | 141 | 440 | 348 | 260 | 766.0  |
| 450 | 16 | 104451/TR  | 385 | 640.0  | 640.0  | 500.0 | 135.0 | 525.0  | 30 | 553  | 425 | 197 | 80  | 480 | 730  | 390 | 864  | 138 | 133 | 141 | 440 | 362 | 260 | 957.0  |
| 500 | 16 | 104501/TR  | 436 | 715.0  | 740.0  | 600.0 | 180.0 | 650.0  | 33 | 625  | 490 | 225 | 86  | 554 | 854  | 530 | 914  | 180 | 167 | 188 | 487 | 456 | 400 | 1178.0 |
| 600 | 16 | 104601/TR  | 487 | 840.0  | 822.0  | 600.0 | 200.0 | 770.0  | 36 | 672  | 537 | 222 | 88  | 601 | 901  | 580 | 1065 | 180 | 167 | 188 | 487 | 472 | 420 | 1627.0 |
| 700 | 16 | 104701/TR  | 589 | 910.0  | 980.0  | 700.0 | 200.0 | 840.0  | 36 | 805  | 616 | 235 | 88  | 701 | 1051 | 660 | 1245 | 253 | 222 | 255 | 593 | 524 | 450 | 2564.0 |
| 800 | 16 | 104801/TR  | 684 | 1025.0 | 1125.0 | 700.0 | 230.0 | 950.0  | 39 | 910  | 722 | 302 | 111 | 807 | 1157 | 700 | 1372 | 253 | 222 | 255 | 593 | 572 | 450 | 3706.0 |
| 900 | 16 | 104901/TR  | 779 | 1125.0 | 1290.0 | 700.0 | 270.0 | 1050.0 | 39 | 1021 | 833 | 358 | 138 | 918 | 1268 | 840 | 1524 | 253 | 222 | 255 | 593 | 700 | 600 | 5537.0 |

Auch in PN 40 erhältlich. Weitere Informationen erhalten Sie von unserem Kundenservice.  
Größe DN 500-900 hergestellt von ARMATURY Group a.s., einem Teil der Vexve Armatury Group.