

Kugelhähne mit zapfengelagerter Kugel, voller Durchgang

157/S/TR Serie, Kugelhahn für Erdenbau, Schweißende / Schweißende, EN (DIN), DN 150-400, voller Durchgang

Gehäuse	DN 150-400 Stahl, P355QH (1.0571) / P355NL1 (1.0566)
Kugel	DN 150-400 Stahl + rostfreie Plattierung, ASTM A350 LF2 +Ni
Dichtung der Kugel	DN 150-400 PTFE+C
Spindel	DN 150-400 Edelstahl, X17CrNi16-2 (1.4057)
Dichtung der Spindel	DN 150-400 FPM
Betätigung	DN 150-400 erhältlich mit Tragbares Planetengetriebe
Spindeltop	DN 150-400 Edelstahl, X5CrNi18-10 (1.4301)
Baulänge	EN 12982 (63-Serie)
Zubehör	DN 150-400 ist ausgerüstet mit Hebeösen, Standfuß



Betriebsbedingungen

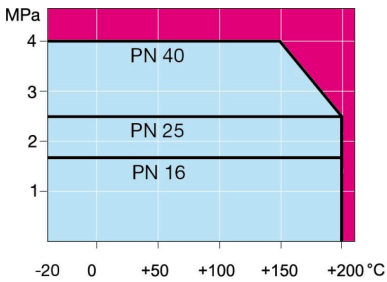
0 °C – +200 °C

Unter 0 °C Hersteller kontaktieren

Niedrigste, erlaubte

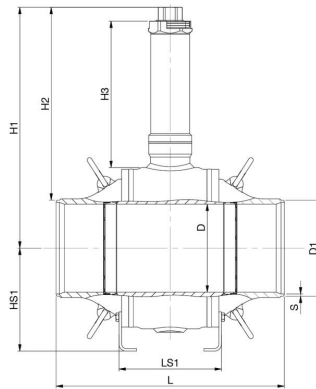
Umgebungstemperatur -20 °C

Leckrate A (EN 12266-1)

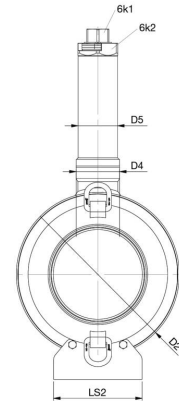


Nicht für Dampf

DN 150-900



DN 150-900



DN	PN	Produktnr.	6K1	6K2	D	D1	D2	D4	D5	H1	H2	H3	HS1	L	LS1	LS2	S	kg
150	25	157150/S/TR	50	90	150	168.3	315.0	98.0	88.9	524	440	335	200	457	229	160	4,5	126.0
200	25	157200/S/TR	50	90	200	219.1	368.0	98.0	88.9	550	440	335	235	521	234	200	5,0	164.0
250	25	157250/S/TR	50	90	250	273.0	440.0	110.0	114.3	629	492	377	280	559	250	200	5,0	254.0
300	25	157300/S/TR	50	90	300	323.9	510.0	110.0	114.3	664	502	377	314	635	290	200	5,6	372.0
350	25	157350/S/TR	50	90	340	355.6	590.0	135.0	139.7	645	467	318	360	762	348	260	6,3	600.0
400	25	157400/S/TR	50	90	385	406.4	640.0	135.0	139.7	670	466	318	390	838	362	260	7,1	721.0

Auch in PN 40 erhältlich. Weitere Informationen erhalten Sie von unserem Kundenservice.
Größe DN 450-900 hergestellt von ARMATURY Group a.s., einem Teil der Vexve Armatury Group.